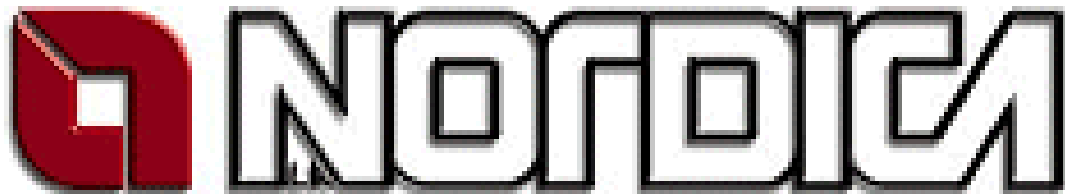


Norsk



Fulvia, Gaia

Vedovn etter DIN 18 891

Sintef godkjenning nr 043-171

Installasjons- og brukerveiledning

ver. N-1.0

Importeres til Norge av:



Takk for at du valgte en ovn fra LA NORDICA. Med en ovn fra LA NORDICA kan du nyte hyggen ved vedfyring og samtidig spare energi.

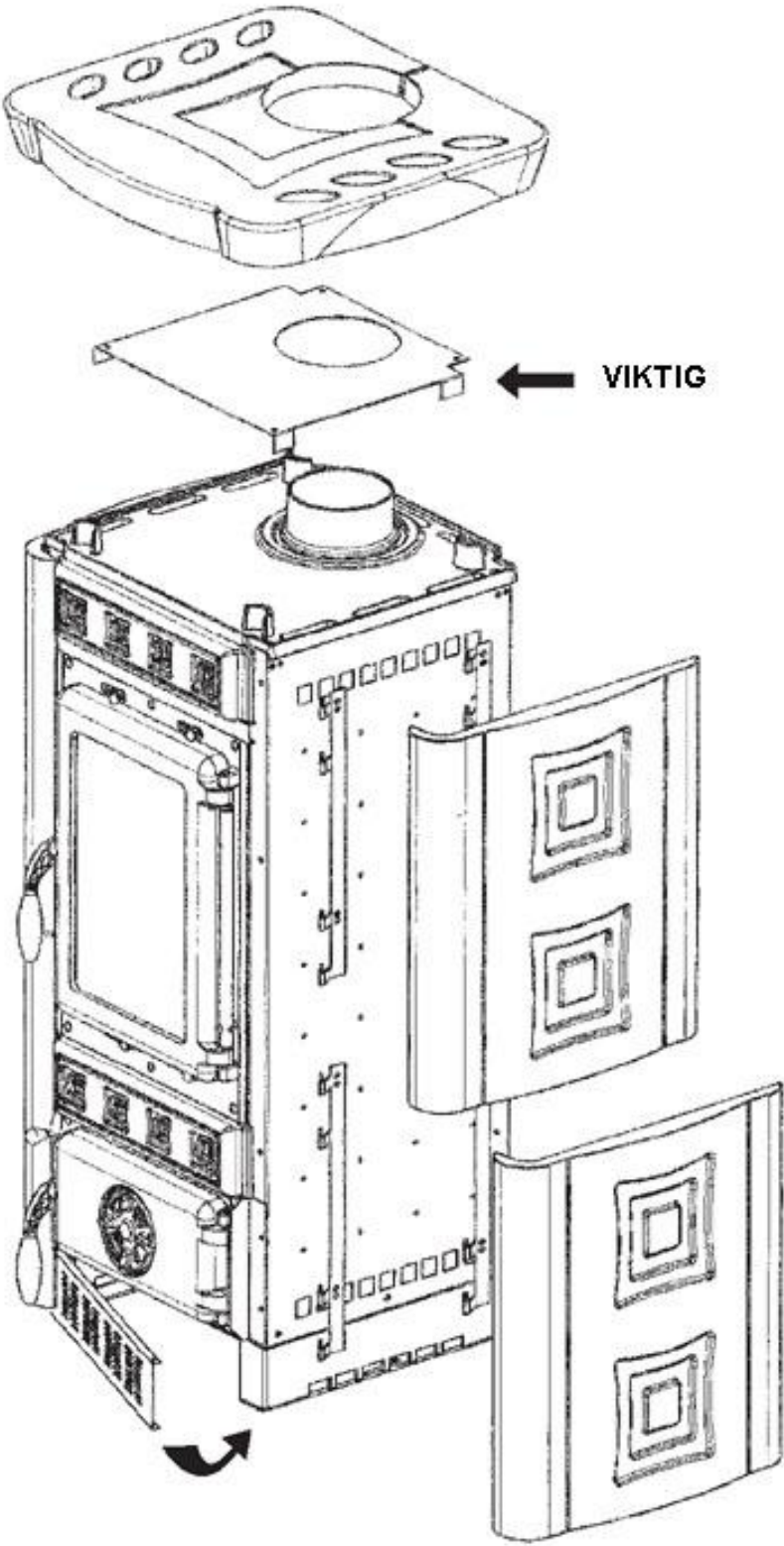
Sikkerhet

I henhold til bestemmelser for teknisk utstyr skal bruksanvisning følge med ethvert produkt for å sikre riktig installasjon, bruk og vedlikehold.

Innholdsfortegnelse:

Sikkerhet	2
Montering, Gaia	3
Tekniske data.....	4
Teknisk beskrivelse.....	4
Bestemmelser ved installasjon	5
Brennstoff.....	6
Opptenning.....	6
Normal fyring.....	7
Fyring i overgangsperioder	7
Vedlikehold og stell	8
Sommeravstenging	8
Brann- Feiervesenet	9

Montering, Gaia



Tekniske data

	Fulvia	Gaia
Type	1, Selvlukkende ovnsdør	1, Selvlukkende ovnsdør
Varmeeffekt [kW]	6	6
Diameter røkrør [mm]	120	120
Maks ilegg av ved [kg]	2	2
Maks ilegg av brunkullbriketter [kg]	1,7	1,7
Røykgasstrykk ved oppgitt effekt, ved [Pa]	10	10
Røykgasstrykk ved oppgitt effekt, brunkullbriketter [Pa]	10	10
Utslipp av røykgass, ved [g/s]	5,3	6,2
Utslipp av røykgass, brunkullbriketter [g/s]	5,0	7,0
Gjennomsnittlig røykgasstemperatur, ved [°C]	312	266
Gjennomsnittlig røykgasstemperatur, brunkullbriketter [°C]	337	388
Ovnsdørens størrelse [m ²]	0,06	0,06
Brennkammerets størrelse [m ³]	0,08	0,08
Rist i brennkammeret	Flat, bevegelig fra utsiden	Flat, bevegelig fra utsiden
Ovnens høyde [mm]	860	908
Ovnens bredde [mm]	490	495
Ovnens dybde inkl håndtak [mm]	480	468
Vekt [kg]	105/115	128

Anbefalt oppvarmingsvolum for ovnen iht. DIN 18893, for de bygninger som ikke har isolasjon etter standarden:

god varmeisolasjon	> 165 m ³
middels varmeisolasjon	95 m ³
dårlig varmeisolasjon	65 m ³

Ved spesielt god isolasjon mot varmetap kan volumene i tabellen økes noe.

Teknisk beskrivelse

Vedovnene er beregnet til å varme opp rom alene, eller som supplement til sentralvarmeanlegg. De er også ideelle for hytter og ferieleiligheter eller som tilleggsvarmekilde hele året. Det er mulig å bruke ved eller brunkullbriketter som brensel.

Ovnene er laget av galvanisert stålplate, lakkert støpejern og keramikk. Brennkammeret er helt i støpejern. Bunnristen i brennkammeret er bevegelig og kan tas ut ved rengjøring. Foran brennkammeret er det en glassdør. Glasset er varmebestandig opp til 700°C Glassdøren gjør at du kan se flammene som i en peis, og at omgivelsene er beskyttet mot gnister og sot.

Varmeavgivelse

- Ovnen avgir ca 70% av energien som **konveksjonsvarme**, det vil si at luft passerer gjennom ovnen og varmes opp, og deretter avgir varmen til omgivelsene.
- ca 30% av energien avgis som **strålevarme** fra glassdøren og ovnens varme ytterflater.

Ovnen er utstyrt med trekkåpninger for primær- og sekundærluft, og gir gode muligheter for optimal forbrenning.

Primær trekkåpning (dreiespjeldet i fronten på askeskuffen)

Med dette dreiespjeldet regulerer vi luftmengden som slippes inn gjennom bunnristen i brennkammeret. Askeskuffen må tømmes med jevne mellomrom for at asken ikke skal stenge for trekken. Dette er ovnens hovedtrekkåpning.

Når man brenner ved, må hovedtrekken begrenses etter en stund for at veden ikke skal brenne for fort opp og ovnen skal bli for varm. Kullfyring skal alltid ha primærluft.

Nedre sekundær trekkåpning (skyvespjeld under ovnsdøren).

Denne trekken skal være åpen (spaken skal stå til høyre) ved brenning av ved. Se kap. Normal Fyring

Øvre sekundære trekkåpning (skyvespjeld over ovnsdøren).

Denne trekken gir luft til forbrenning av røykgassene og skal være åpen. Se kap. Normal Fyring

Ovnen skal ikke brenne med ovnsdøren åpen, dette vil føre til ugunstige trekkforhold i pipa, det kan også føre til dårligere trekk på andre ildsteder som evt. er tilkoblet pipa.

Bestemmelser ved installasjon

Installasjonen skal utføres av en kvalifisert montør som har det fulle ansvar for den endelige installasjonen.

Brann- og feiervesenet skal informeres om anskaffelse og tilkobling av ovn til pipe. Installasjonen er meldepliktig på skjema bakerst i denne manual.

Gulvet må ha tilstrekkelig bæreevne for å bære ovnen.

Brann- og feiervesenet kan med fordel kontaktes før ovnen installeres for å få klarert forholdene vedrørende pipe- og trekkforhold.

Pipens innvendige tverrsnitt skal være større eller lik ovnsrørets diameter. Ovnsrøret skal kobles til pipen med dertil beregnede deler.

Brannsikkerhet

Ved installasjon skal følgende mål være innfridd:

1. Minimumsavstanden til brennbare materialer (møbler, trevegg, tapet mm.) skal være minst 20 cm bak og på sidene av ovnen.
2. Foran ovnen skal det ikke være brennbare materialer nærmere enn 80 cm.
3. Dersom ovnen monteres på et gulv av brennbare materialer skal ovnen stå på en plate av brannsikkert materiale (stein, stål, messing, kobber etc.). Denne platen skal stikke min 300mm ut foran ilegget.
4. Askeskuffen skal alltid stå på plass ved bruk av ovnen. Aske kan inneholde glør og skal videre behandles som brannfarlig avfall.
5. Ovnen skal ikke brukes i nærheten av brannfarlige gasser (fra f. eks lakk og maling, bensin etc.

Det henvises videre til Plan- og bygningsloven med forskrifter og veiledninger for nærmere beskrivelse.

Tilkobling til pipe

Ovnen har røkgang på toppen eller oppe på baksiden. Ovnsrøret til pipen skal være så kort som mulig og ha færrest mulig bøyninger. Bruk kun godkjente rør eller rør med godstykkelse min. 2mm. Vannrette rør skal ha en liten stigning vekk fra ovnen. Alle skjøter og tilkoblinger skal være hermetisk tette. Ovnsrør som er i henhold til DIN 1298 tilfredstiller disse krav.

Tilgang på forbrenningsluft

For å få en effektiv forbrenning må ovnen ha god tilgang på forbrenningsluft. Selv om dører og vinduer er lukket, må det være åpning nok til forbrenningsluft. Disse åpningene bør være slik at de ikke blir blokkert tilfeldig. Dersom f.eks. en kjøkkenventilator settes på i tilstøtende rom, skal den ikke trekke luft fra ovnen slik at røyk kommer ut i rommet. Dette vil sette enda større krav til lufteåpninger.

Ovnsdøren skal kun åpnes ved ilegg av brensel og feiing.

Røykgasstrykket mot pipa skal være 10-12 Pa (1,0-1,2mm vannsøyle). Trykket skal måles ved varm ovn når ovnen brenner med normal ytelse. Dersom trykket i pipa overstiger 17 Pa (1,7mm v.s), er det aktuelt å redusere trekken ved å sett inn en trekkregulator i pipa eller i ovnsrøret

Brennstoff

Tillatt brensel er vedkubber, trebriketter, brunkullbriketter med lengde 18 cm.

Bruk kun tørr ved med max. vanninnhold 20%. Veden bør ha en lengde på 20-30cm, og en omkrets på maks 30-35 cm. Fuktig ved gir vanskeligere opptenning og en større del av energien i veden vil brukes til å fordampe vann. Dette vannet i røyken vil øke faren for kondensering i pipa.

Fersk ved inneholder ca 60% vann og er ikke egnet til brenning. Tørr ved er gjerne lagret en vinter i et luftig lager, men også årets ved kan være tørr ved gunstige forhold.

Ting som ikke skal brennes i ovnen: Kullrester, avkapp av bygningsplater, rå ved, malet eller impregnert trevirke, plastmateriale. Papir eller kartong skal bare brukes til opptenning. Brenning av avfall er forbudt, og kan skade ovnen eller pipa.

Garantier fra produsenten bortfaller ved bruk av feil brennstoff.

Opptenning

Ovnen er lakkert med lakk som tåler høye temperaturer, det er derfor viktig å merke seg følgende punkter ved de første opptenninger:

- Materialene i ovnen har ulike materialspenninger
- Materialene i ovnen utsettes for temperaturforskjeller på opptil 500 °C.
- Ovnen vil i sitt livsløp måtte tåle store svingninger i temperaturer i løpet av noen timer eller lange perioder i løpet av året.
- Etter noen gangers bruk vil ovnen være innkjørt, og materialspenningene har "satt seg" til hverandre.
- Ved første gangs opptenning vil man kunne kjenne en svak lukt av maling og lakk. Lakken er herdet ved 250 °C i produksjonen, men fullherdes ved bruk med temperaturer over 350 °C.

Ved første opptenning bør man derfor påse følgende:

1. det skal være god lufting i rommet ovnen står i.
2. Ikke la ovnen overopphetes. Fyr med middels varme de første gangene og la ovnen få brenne i 6-10 timer. Trekken skal da være middels åpen.
3. Fyr med middels varme de 4-5 første gangene.
4. Videre kan effekten økes til maks effekt, og ovnen kan brenne i lengre perioder. Når ovnen er ny, prøv å unngå korte perioder med ovnen av eller på.

5. Ved de første gangers bruk skal det ikke ligge ting på ovnen, og ovnens flater skal ikke berøres disse første gangene.
6. Etter innkjøringsperioden kan du bruke ovnen vanlig, men prøv å unngå raske opphetingar til høy temperatur og raske nedkjølinger.

Ved opptenning benyttes vedfliser, papir eller papp, eller ulike opptenningsbriketter. **Flytende brensel som bensin, lampeolje, tennvæske etc. må ikke brukes.**

Trekkåpningne for primærluft og sekundærluft må åpnes samtidig. (Noen ovner har et spjeld for røyk ut i pipa, dette må da åpnes først). Når du har tent opp og det brenner, kan du legge i mer ved og justere trekken som beskrevet i kap. 9.

Overopphet aldri ovnen! (Se tekniske data for hvor mye ved som kan legges inn). For mye ved og for mye luft vil føre til overopphetning og ev. skade på ovnen.

Normal fyring

Merk: Det må ikke legges inn ved slik at luftsirkulasjonen i brennkammeret hindres. Denne luftsirkulasjonen er helt nødvendig for varmeavgivelse til luften i kanalene på utsiden av brennkammeret.

De øvre trekkåpningene (over ovnsdøren) brukes for å justere ovnens effekt. De skal åpnes i forhold til ønsket effekt på ovnen.

Best forbrenning med minst mulig sotning oppnås når det meste av luften tilføres fra nedre sekundære trekkåpninger (fyring med ved), og motsatt ved kullfyring: all trekk fra den primære trekkåpningen døren foran askeskuffen.

Innstillinger av trekkåpninger ved oppgitt effekt og ved et undertrykk i pipa på 10 Pa (1mm vannsøyle) er som vist i tabellen:

Luft Brensel	Fulvia			Gaia		
	Primærluft	Sekundærluft nedre	Sekundærluft øvre	Primærluft	Sekundærluft nedre	Sekundærluft øvre
Ved	lukket	2x25mm	åpen	lukket	åpen	åpen
Kullbriketter	12mm	2x20mm	2x17mm	åpen	lukket	lukket

Trekken i pipa vil i tillegg til disse veiledende innstillingene virke inn på ovnens ytelse, dersom pipa trekker godt, vil de oppgitte verdier være for høye.

Et godt tegn på god forbrenning er at røyken er klar. Dersom røyken er hvit, kan det bety at ovnen ikke er justert eller at veden er våt. Er røyken derimot grå eller svart, er forbrenningen ufullstendig, det er nødvendig å gi mer sekundærluft til forbrenningen.

Fyring i overgangsperioder

Ved utetemperatur over ca 15°C og ved dårlig vær og lavtrykk vil trekken i pipa være noe redusert. For å motvirke dette, bør du påse at lufttilgangen til ovnen er god og at trekken ikke hindres av full askeskuff eller at det ligger mye aske på brennrusten i brennkammeret. Trekk gjentatte ganger i hendelen under ovnsdøren for å rense rusten for aske.

Vedlikehold og stell

Ved vanlig bruk slites ikke ovnen. En gang pr år bør ovnen få en hovedrengjøring, dette skal gjøres når ovnen er helt kald. Hovedrengjøringen bør gjøres av feieren, som da også inspiserer ovnen og røykkanalen samtidig. Et viktig moment er alle pakninger som finnes i dører og luker, disse skal være hele og slutte tett til ovnen. Dersom de ikke er tette, skal de skiftes.

Ved rengjøring tas askeskuffen ut og alle feieluker åpnes. Rengjøring gjøres med børste og støvsuger. **Ved bruk av støvsuger, må man være helt sikker på at det ikke er glør i asken, Sammen med støvet i støvsugeren og god ventilasjon er glør meget brannfarlig.**

Ovnens glassdør skal være kald før den rengjøres, dette for å unngå store spenninger i glasset.

Alle La Nordica ovnene har askeskuff og rist i bunnen av brennkammeret. Tøm askeskuffen regelmessig, la ikke skuffen bli helt full, da øker varmebelastningen på risten i brennkammeret. I brennkammeret kan det med fordel være 3-4 cm aske ved brenning av ved.

BEMERK: Det kan være glør i asken, derfor må askeskuffen ikke settes på brennbart underlag.

Pipen og ovnen skal feies og kontrolleres årlig eller etter behov.

Ovnens keramikpaneler

La Nordica har valgt å bruke majolica keramik. Dette er kunstnerisk håndlaget høykvalitetskeramik. De har derfor små riss og naturlige variasjoner i overflaten, dette er ikke å regne som feil, men særegenheter som gir ovnen sin eleganse.

Renhold av majolica keramik: Bruk en myk, tørr klut. Vann vil ta farge av skitten og trekke inn i de små rissene i overflaten og derved gjøre de mer synlige.

Sommeravstenging

Etter fyringssesongen rengjøres ovnen årlig, som beskrevet ovenfor. Steng alle trekkåpninger og ovnsdører, slik at ovnen ikke gir reduksjon i trekk til ev. andre ildsteder som er koblet til samme pipe.

Dersom ovnen står i et rom som er fuktig utenom fyringssesongen, anbefales det å legge inn fuktighetsabsorberende salt i brennkammeret. Ved langtidslagring og for å bevare flatene i brennkammeret pene, kan den synlige delen av støpejerns platene i kammeret settes inn med nøytral vaselin el.l. for å hindre rustdannelse.

For videre informasjon kontakt din forhandler.

Tekniske data og modellutvalg er ikke bindene, vi forbeholder oss rett til å endre og forbedre spesifikasjonene uten varsel.

Brann- Feiervesenet

**Blankett for
melding om
montering av
ildsted**

Beskjed til eier av nytt ildsted:

I henhold til ny forskrift om brannforebyggende tiltak og tilsyn er det nå innført **meldeplikt** på alle installasjoner av ildsteder i tillegg til vesentlige endringer ved fyringsanlegget. (forskrift om brannforebyggende tiltak og tilsyn § 2-5).

Vi ber derfor om at du som skal installere nytt ildsted fyller ut denne blanketten og sender den til oss.

Eier:	Adresse:	Telefon:

Type og plassering av ildsted:
Type og plassering av skorstein:
Hvem skal montere ildstedet:
Hvem skal godkjenne montering av ildstedet:
Annen nyttig info til feiervesenet:

Husk at monteringsanvisningen alltid skal følge med når du kjøper ett nytt ildsted.
Hvis du er i tvil om noe vedrørende montering så kontakt ditt lokale brann- og feiervesen for ytterligere informasjon.

Ferdig utfylt blankett sendes til: Ditt lokale brann- og feiervesen.

