

Extraflame®

Riscaldamento a Pellet



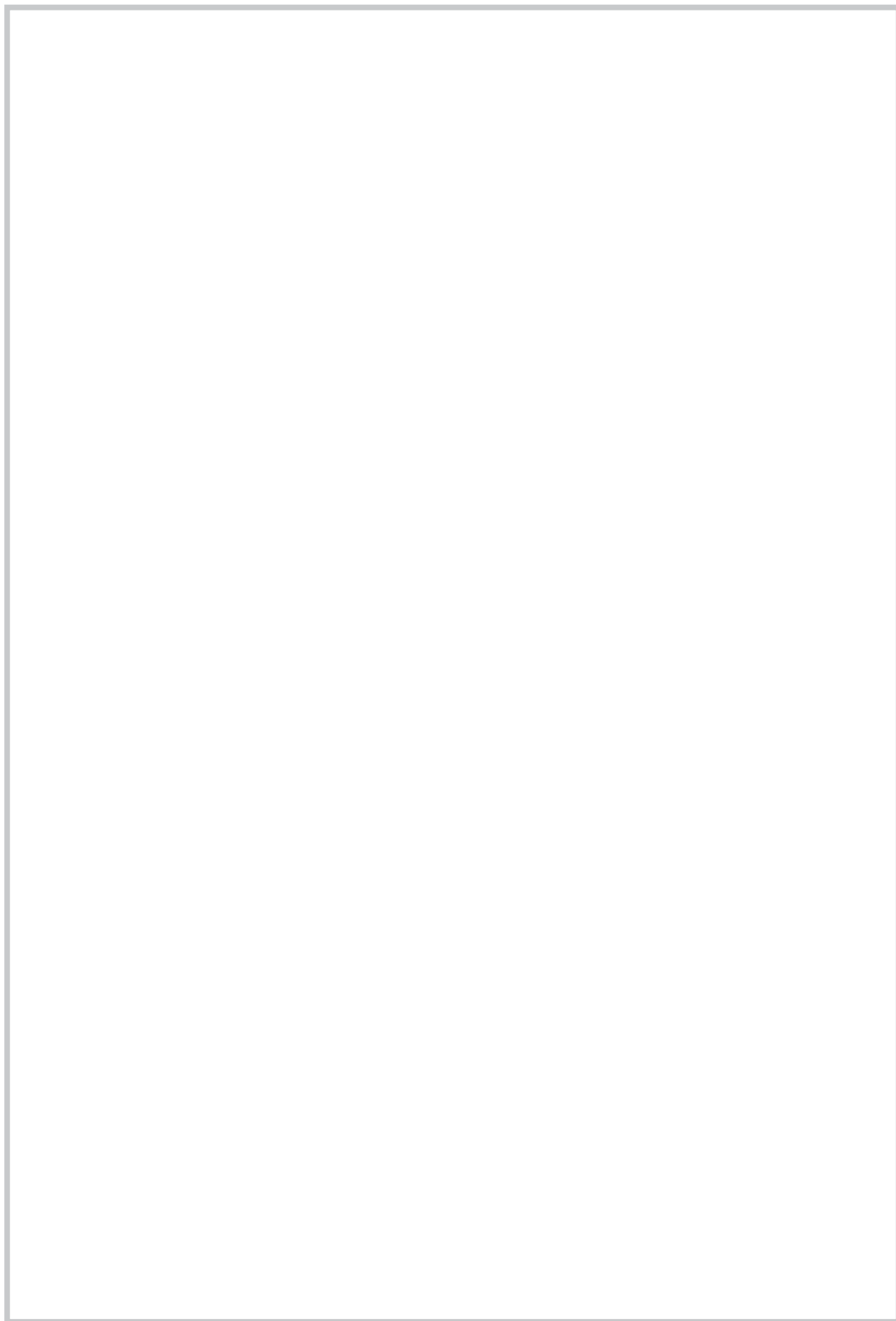
DK

BRUGERMANUAL FOR TRÆPILLEOVNE

MADE IN ITALY
design & production

KETTY EVO

004277270 - Rev 005





ADVARSEL



**OVERFLADERNE KAN BLIVE MEGET VARME!
BRUG ALTID BESKYTTELSESHANDSKER!**

Under forbrændingen udsendes termisk energi, som forårsager en betydelige opvarmning af overflader, døre, håndtag, betjeningslementer, glas, rørkanaler og eventuelt apparatets frontpanel. Undgå kontakt med disse dele uden at være iført passende beskyttelsesbeklædning (sikkerhedshandsker følger med).

Sørg for, at børn er bevidste om disse farer, og hold dem langt væk fra apparatet, når det er i funktion.

DANSK	4
ADVARSLER	4
SIKKERHED	4
ORDINÆR VEDLIGEHOLDELSE	6
INSTALLATION	7
MINIMUMSAFSTANDE.....	7
KLARGØRING TIL VEDLIGEHOLDELSE.....	7
PILLER OG LASTNING	9
DISPLAY, BESKRIVELSE AF BETJENINGSANORDNINGER OG SYMBOLER	10
FORKLARING AF DISPLAY-IKONER	10
MENUSTRUKTUR	11
GENERELLE ADVARSLER.....	11
FJERNBETJENING (EKSTRAUDSTYR)	12
BATTERITYPE OG -UDSKIFTNING.....	12
INDSTILLINGER VED FØRSTE TÆNDING	12
FREKVENS 50/ 60HZ	12
JUSTERING AF KLOKESLÆT, DAG, MÅNED OG ÅR.....	13
LANGUAGE.....	13
DRIFT OG OPBYGNING	14
EASY SETUP (NEM OPSÆTNING)	15
STAND-BY	15
RESET.....	16
COMFORT	16
ENABLE CHRONO	16
CHRONO	16
PROGRAMMERINGSEKSEMPEL.....	17
RENGØRING OG VEDLIGEHOLDELSE	18
VEDLIGEHOLDELSE	18
RENGØRING OG VEDLIGEHOLDELSE FORETAGET AF BRUGEREN	18
RUTINEMÆSSIG VEDLIGEHOLDELSE UDFØRT AF AUTORISEREDE TEKNIKERE	22
OPMAGASINERING (VED ENDEN AF SÆSONEN)	22
VISUALISERINGER	25
ALARMER	26
GARANTIBETINGELSER	27
BORTSKAFFELSE	28

Vi takker for, at De har valgt vores virksomhed. Vores produkt er en ideel opvarmningsløsning, som bygger på den mest avancerede teknologi. Det er af højeste kvalitet og med et moderne design for, at De altid kan nyde den fantastiske fornemmelse, som flammen giver, i fuld sikkerhed.

ADVARSLER

Denne vejledning er den del af produktet: det skal sikres, at den altid følger apparatet, også hvis dette overgives til en anden ejer eller bruger eller under flytning til et andet sted. Ret henvendelse til nærmeste servicecenter for at få et nyt eksemplar, hvis manualen bliver ødelagt eller bortkommer. Dette produkt må kun anvendes til det formål, det er fremstillet til. Udelukket er ethvert af fabrikantens kontraktlige ansvar eller ansvar uden for kontrakt for skader på personer, dyr eller genstande, som skyldes installationsfejl, vedligeholdelsesfejl og ukorrekt brug.

Installationen skal foretages af kvalificeret og godkendt personale, som påtager sig hele ansvaret for den endelige installation og den deraf følgende korrekte funktion af det installerede produkt. Der skal også tages højde for alle nationale, regionale, provinsielle og kommunale forskrifter i landet, hvor apparatet installeres, samt anvisningerne i nærværende manual.

Fabrikanten fralægger sig ethvert ansvar i tilfælde af manglende overholdelse af disse forskrifter.

Når emballagen er blevet fjernet, skal det sikres, at indholdet er intakt og komplet. Er der fejl eller mangler, kontaktes forhandleren, der har solgt apparatet.

Alle produktets el-komponenter, som sikrer dens funktionsdygtighed, skal udskiftes med originale reservedele og udelukkende af et autoriseret servicecenter.

SIKKERHED

♦ **APPARATET KAN BRUGES AF BØRN PÅ OVER 8 ÅR OG PERSONER, MED NEDSAT FYSISKE, SENSORISKE ELLER MENTALE EVNER, ELLER UDEN ERFARING ELLER DET NØDVENDIGE KENDSKAB, HVIS DE ER UNDER OPSYN, ELLER EFTER DE HAR MODTAGET DE NØDVENDIGE INSTRUKTIONER OM SIKKER BRUG AF APPARATET OG HAR FORSTÅET DE FARER, SOM DET**

INDEBÆRER.

- ♦ **DET ER FORBUDT AT LADE PERSONER (INKL. BØRN) MED NEDSATTE FYSISKE, SENSORISKE OG MENTALE EVNER ELLER UERFARNE PERSONER ANVENDE GENERATOREN, MED MINDRE DE BLIVER OVERVÅGET OG INSTRUERET I ANVENDELSEN AF EN PERSON, DER ER ANSVARLIG FOR DERES SIKKERHED.**
- ♦ **RENGØRING OG VEDLIGEHOLDELSE, SOM SKAL UDFØRES AF BRUGEREN, MÅ IKKE UDFØRES AF BØRN, MED MINDRE DE ER UNDER OPSYN.**
- ♦ **BØRN SKAL OVERVÅGES FOR AT SIKRE, AT DE IKKE LEGER MED APPARATET.**
- ♦ **MAN MÅ IKKE RØRE VED GENERATOREN, HVIS MAN HAR BARE FØDDER OG VÅDE ELLER FUGTIGE LEGEMSDELE.**
- ♦ **DET ER FORBUDT AT ÆNDRE SIKKERHEDS- ELLER REGULERINGSANORDNINGERNE UDEN TILLADELSE ELLER INDIKATIONER FRA FABRIKANTEN.**
- ♦ **UNDGÅ AT TRÆKKE I, FRAKOBLE ELLER SNO DE KABLER, SOM STIKKER UD AF PRODUKTET, OGSÅ SELVOM DETTE IKKE ER FORBUNDET TIL LEDNINGSNETTET.**
- ♦ **EL-LEDNINGERNE SKAL PLACERES, SÅ DE IKKE KOMMER I KONTAKT MED APPARATETS VARME DELE.**
- ♦ **STIKKET SKAL VÆRE TILGÆNGELIGT EFTER INSTALLATIONEN.**
- ♦ **UNDGÅ AT TILDÆKKE ELLER FORMINDSKE LUFTÅBNINGERNE I LOKALET HVOR OVNEN INSTALLERES, DE ER NØDVENDIGE FOR EN KORREKT FORBRÆNDING.**
- ♦ **EFTERLAD IKKE EMBALLAGEN INDENFOR BØRN ELLER INHABILE PERSONERS RÆKKEVIDDE.**
- ♦ **UNDER OVNENS NORMALE DRIFT SKAL DENS LÅGE ALTID VÆRE LUKKET.**
- ♦ **NÅ ROVNEN ER I DRIFT, BLIVER ALLE DENS UDVENDIGE OVERFLADER VARME, OG DET ANBEFALES DERFOR AT UDVISE FORSIGTIGHED**
- ♦ **KONTROLLÉR AT DER IKKE ER EVENTUELLE HINDRINGER TIL STEDE, INDEN OVNEN TÆNDES EFTER EN LÆNGERE STILSTANDSPERIODE.**
- ♦ **OVNEN ER DESIGNET TIL AT FUNGERE UNDER ALLE KLIMATISKE FORHOLD. VED MEGET UGUNSTIGE FORHOLD (STÆRK VIND, FROST) KAN DET SKE, AT SIKKERHEDSANORDNINGER, DER FÅR GENERATOREN**

TIL AT SLUKKE, AKTIVERES. SKER DETTE, SKAL SERVICECENTRET KONTAKTES. DEAKTIVÉR UNDER INGEN OMSTÆNDIGHEDER SIKKERHEDSSYSTEMERNE.

♦ I TILFÆLDE AF BRAND I AFTRÆKSKANALEN SKAL MAN ANVENDE EGNET UDSTYR TIL AT SLUKKE FLAMMERNE ELLER RINGE EFTER BRANDVÆSENET.

♦ APPARATET MÅ IKKE BENYTTES TIL AT BRÆNDE AFFALD AF

♦ BRUG IKKE FLYDENDE TÆNDVÆSKER TIL AT TÆNDE

♦ NÅR OVNEN PÅFYLDES, MÅ SÆKKEN MED TRÆPILLER IKKE KOMME I KONTAKT MED DENNE

♦ MAJOLIKA-KAKLERNE ER HÅNDLAVEDE OG KAN DERFOR HAVE SMÅ PRIKKER, REVNER OG KROMATISKE FEJL. DETTE BEVIDNER DERES VÆRDI. P.G.A. DERES FORSKELLIGE UDVIDELSESKOEFFICIENTER KAN EMALJEN OG MAJOLIKAEN DANNE SMÅ REVNER (KRAKELERINGER), SOM ER BEVIS PÅ DERES ÆGTHED. DET ANBEFALES AT RENGØRE MAJOLIKAERNE MED EN TØR, BLØD KLUD, DA RENGØRINGSMIDDEL ELLER VÆSKE VIL KUNNE TRÆNGE IND I REVNERNE OG FÅ DEM TIL AT FREMSTÅ TYDELIGERE.

♦ DA PRODUKTET KAN TÆNDE AUTOMATISK VED HJÆLP AF KRONOTERMOSTAT ELLER VED FJERNSTYRING VIA SÆRLIGE APPLIKATIONER, ER DET STRENGT FORBUDT AT EFTERLADE EN HVILKEN SOM HELST FORM FOR BRÆNDBART MATERIALE INDEN FOR SIKKERHEDSAFSTANDENE, DER ER ANGIVET PÅ ETIKETTEN MED TEKNISKE SPECIFIKATIONER.

♦ DE INDRE DELE I FORBRÆNDINGSRUMMET KAN UNDERGÅ ÆSTETISK SLID, MEN DETTE PÅVIRKER IKKE FUNKTIONALITETEN.

ORDINÆR VEDLIGEHOLDELSE

Ifølge italiensk lovdekret af 22 januar 2008 nr. 37 art.2 er ordinær vedligeholdelse de indgreb, som foretages med henblik på at begrænse den forringelse, der sker som følge af normal brug, samt at forebygge eventuelle ulykker, der medfører behov for tidlig indgriben, som imidlertid ikke ændrer anlæggets struktur eller den påtænkte anvendelse i henhold til kravene i gældende tekniske lovgivning og fabrikantens brugs- og vedligeholdelsesvejledning.

INSTALLATION

GENERELT

Installationer for røgdledning og hydrauliske tilslutninger skal udføres af kvalificeret personale, der skal udstede dokumentation for installation i henhold til nationale regler.

Installatøren skal give ejeren eller den person der handler for ham, dokumentation i form af en overensstemmelseserklæring i henhold til gældende lovgivning, relateret til:

- 1) brugs- og vedligeholdelsesvejledning for apparatet og anlæggets dele (som for eksempel røgkanal, skorsten osv.);
- 2) fotokopi eller fotografi af skorstenens typeskilt;
- 3) anlægsgang (hvor påkrævet).

Det anbefales, at installatøren sørger for at få en kvittering for leveringen af dokumentationen og opbevarer den sammen med en kopi af den tekniske dokumentation for den udførte installation.

Hvis anlægget installeres i en ejerforening, skal der, inden installationen, tages kontakt til ejendommens administrator.

Kontrollér, om forudset, en kontrol af røggasemissionerne efter installation. Den eventuelle forindstilling af opsamlingspunktet skal være vandtæt.

KOMPATIBILITET

Installation i rum, hvor der er brandfare, er forbudt. Installation i rum der findes i offentlige bygninger, er også forbudt i de følgende tilfælde:

1. Hvor der findes udstyr med flydende brændstof i kontinuerlig eller ikke kontinuerlig drift, der anvender den oxiderende luft, i lokalerne, hvor de er installeret
2. Hvor der findes gasapparater af type B, der er projekteret til opvarmning af rummene, med eller uden fremstilling af sanitært varmt vand, samt i de nærliggende og tilstødende lokaler.
3. Hvor det afmålte undertryk mellem udvendigt og indvendigt miljø, er højere end 4 Pa.

Benærk: Det er muligt at installere de vandtætte apparater også i de tilfælde, der er beskrevet i punkterne 1, 2 og i dette afsnit.

INSTALLATION I BADEVÆRELSE, SOVEVÆRELSE OG ÉT-VÆRELSES LEJLIGHEDER

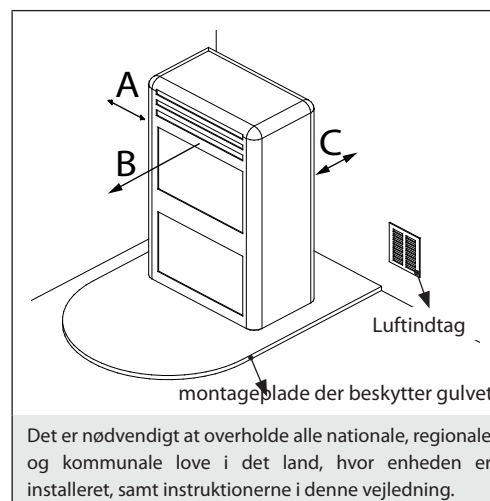
I badeværelse, soveværelse og ét-værelses lejligheder er udelukkende lufttæt installation eller apparater med lukket ildsted med kanaliseret luftindtag udefra tilladt.

PLACERING OG SIKKERHEDSAFSTANDE

Fladen hvor enheden placeres eller ophængene, skal have en bæreevne, der er egnet til at bære vægten af enheden, dens tilbehør og beklædning. Hvis gulvet er udført i et brændbart materiale, anbefaler vi at anvende en beskyttende plade i et ikke-brændbart materiale som også beskytter området foran ovnen, mod fald af forbrændt materiale under den almindelige rengøring. For korrekt drift skal generatoren placeres vandret i vater. Det anbefales, at sidevægge, bagvægge og understøtningsfladen på gulvet er lavet af ubrændbart materiale.

MINIMUMSAFSTANDE

Installation er tilladt i nærheden af brændbare eller varmefølsomme materialer, **når de passende sikkerhedsafstande, som er oplyst på skiltet i begyndelsen af manualen (side 2) er overholdt.** I tilfælde af ikke-brændbare materialer er det nødvendigt at holde en afstand på siderne og bagtil på mindst 100 mm (indsatser ikke medtaget). For produkterne, som er forberedt med afstandsstykker på bagsiden er installation direkte mod væggen kun tilladt på bagsiden.



KLARGØRING TIL VEDLIGEHOLDELSE

Det kan være nødvendigt at fjerne produktet fra de tilstødende vægge ved ekstraordinær vedligeholdelse. Indgrebet skal udføres af en tekniker, der er autoriseret til at afbryde forbrændingsproduktens udledningskanaler og den efterfølgende tilslutning. For de generatorer, der er tilsluttet hydrauliksystemet, skal der være en forbindelse mellem selve systemet og produktet, som under ekstraordinær vedligeholdelse udført af en kvalificeret tekniker, gør det muligt at flytte generatoren mindst 1 meter fra de tilstødende vægge.

INSTALLATION AF INDSATSER

Hvis der skal installeres indsatser, skal adgangen til apparatets interne dele blokeres, og i løbet af udtagningen må det ikke være muligt at få adgang til de strømførende dele.

Eventuelle ledningsføringer såsom strømforsyningskablet eller ledninger til rumtemperaturføler skal placeres, så de ikke beskadiges under bevægelsen af indsatsen eller kommer i kontakt med varme dele. Ved installation i en invendig rum lavet af brændbart materiale anbefales det at træffe alle sikkerhedsforanstaltninger, der er angivet i installationsstandarderne.

VENTILATION OG UDLUFTNING AF INSTALLATIONSLOKALERNE

Ventilationen skal, i tilfælde af en ikke-hermetisk lukket generator og/eller ikke-hermetisk installation, fremstilles under hensyntagen til minimumsarealet angivet nedenfor (den største af de foreslåede værdier, skal tages i betragtning):

Apparatkategorier	Referencestandard	Procent af åbningstværsnitsarealet i forhold til apparatets røgdledningstværsnit.	Mindste netto åbningsværdi for ventilationskanal
Træpilleovne	DS/EN 14785	-	80 cm ²
Kedler	DS/EN 303-5	50%	100 cm ²

Under alle forhold, indbefattet tilstedeværelse af emhætter og/eller af anlæg med kontrolleret forceret ventilation, skal trykforskellens værdi mellem installationslokalerne og de udvendige omgivelser altid være lig med, eller mindre, end 4 Pa.

Hvis der er gasapparater af type B med intervalfunktion, som ikke er beregnet til opvarmning, skal de have egne udluftnings- og/eller ventilationsåbninger.

Luftindtagene skal opfylde følgende krav:

- de skal være beskyttede med en rist, et metalnet osv., der ikke reducerer tværsnitsarealet;
- de skal være udformet således, at de muliggør vedligehold;
- de skal være anbragt således, at de ikke kan tilstoppes;

Luftstrømmen af ren og uforurenede luft kan også opnås fra et værelse ved siden af installationen (indirekte tiltnings og ventilation), forudsat at luftstrømmen kan ske frit gennem permanente åbninger i kommunikation med den frie luft.

Det tilstødende lokale må ikke anvendes som garage til opbevaring af brændbart materiale eller til brandfarlige aktiviteter, badeværelse, soveværelse eller bygningens fælleslokale.

RØGDUTRÆK

Varmegeneratoren arbejder under tryk og er udstyret med ventilator til udsug af røg. Systemet til røgudtag skal være unikt for generatoren og må således ikke udledes i rør der deles med andre enheder.

De komponenter der indgår i røgudtaget bør vælges afhængigt af typen af udstyr og skal installeres i overensstemmelse med:

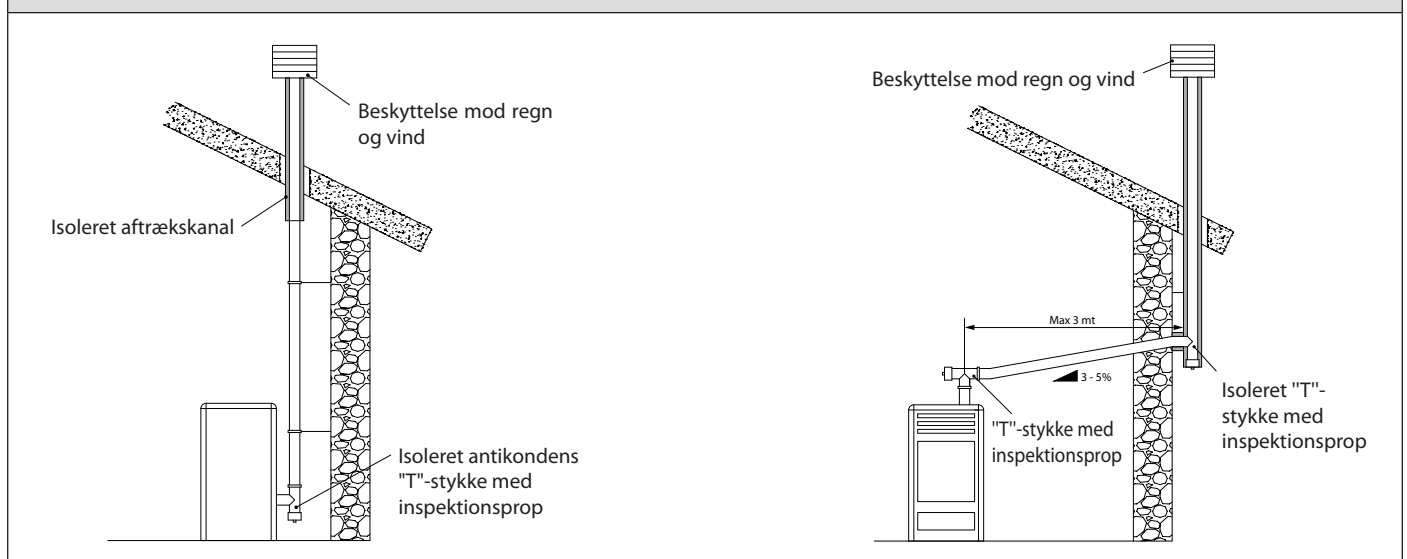
- UNI/TS 11278 i tilfælde af skorstene af metal, med særligt hensyn til det i beskrivelsen angivne;
- UNI EN 13063-1 og UNI EN 13063-2, UNI EN 1457, -UNI EN 1806: I tilfælde af skorstene der ikke er af metal.
- Længden af det vandrette stykke skal være minimal og ikke længere end 3 meter, med en hældning på minimum 3% i opadgående retning
- Antallet af røgens retningsændringer, herunder via "T-stykker" må ikke være større end 4.
- Det er nødvendigt at installere en samling med T-stykke ved tilslutningen til det lodrette stykke. I bunden af T-stykket skal der monteres et låg til opsamling af kondensdråber.
- Det er påkrævet, hvis røgudtaget ikke føres til en eksisterende skorsten, at udføre et lodret stykke der afsluttes med en vindhætte (UNI 10683).
- Det lodrette skorstensstykke kan både befinde sig internt og eksternt i bygningen. Hvis røgkanalen forbindes til en eksisterende skorsten, skal den være certificeret til fast brændsel.
- Hvis røgenkanalen befinder sig uden for bygningen skal denne altid isoleres.
- Røgkanalerne skal være forsynet med mindst en forseglede åbning til udtagning af røgprøver.
- Alle dele af røgkanalen skal kunne inspiceres.
- Der skal indrettes inspektionsåbninger for rengøring.
- I det tilfælde generatorens røgtemperatur er lavere end 160°C+ ved omgivende temperatur, pga. høj ydelse (der henvises til de tekniske data), skal den under alle omstændigheder være modstandsdygtig over for fugt.
- Et røgsystem, der ikke overholder følgende punkter, eller som generelt ikke opfylder standarderne, kan forårsage kondensering inde i systemet.

RØGHÆTTE

Røghætterne skal opfylde følgende krav:

- have et udgangstværsnit, der ikke er mindre end det dobbelte af det af skorsten/rørsystemet, den er installeret på;
- være udformet således, at den forhindrer, at der trænger regn eller sne inde i skorstenen/rørsystemet;
- være bygget således, at udledning af forbrændingsprodukterne sikres i tilfælde af vind fra enhver retning og med enhver hældning;

EKSEMPLER PÅ KORREKT TILSLUTNING TIL SKORSTENEN



TILSLUTNING TIL ELNETTET

Generatoren er forsynet med et strømforsyningskabel, der skal sluttes til en kontakt med 230V 50 Hz, helst med fejlstrømsafbryder. Stikkontakten skal være let tilgængelig.

Det elektriske system skal være i overensstemmelse med gældende normer; kontroller især effektiviteten af jordforbindelsen. Et ikke korrekt jordforbundet system kan resultere i funktionsfejl på anlægget, som fabrikanten ikke er ansvarlig for.

Variationer i strømforsyningen på mere end 10% kan forårsage funktionsfejl på produktet.

PILLER OG LASTNING

Pillerne er lavet ved at anvende højtryk savsmuld eller træaffald (uden maling) produkter fra savværker, tømrer og andre aktiviteter i forbindelse med forarbejdning og træforarbejdning.

Denne type brændstof er helt miljøvenlig, da den ikke bruger nogen lim til at holde det sammen. Faktisk er pillernes kompakthed over tid garanteret af et naturligt stof, der findes i træet brunkul.

Ud over at være et miljøvenligt brændstof, da de skubber grænserne for træaffald, har træpiller også tekniske fordele.

Mens træ har en brændværdi på 4,4 kWh / kg. (Med 15% fugtighed, så efter omkring 18 måneder), er en af pillerne 5 kWh / kg.

Pilledensitet 650 kg / m³, og vandindholdet er lig med 8% af sin vægt. Af denne årsag er det ikke nødvendigt at krydse pillerne med henblik på at opnå et tilstrækkeligt højt varmeudbytte.

De anvendte træpiller skal overholde de kendetegn, der er beskrevet i reglerne:

EN PLUS class A1, ISO 17225-2 class A1

og

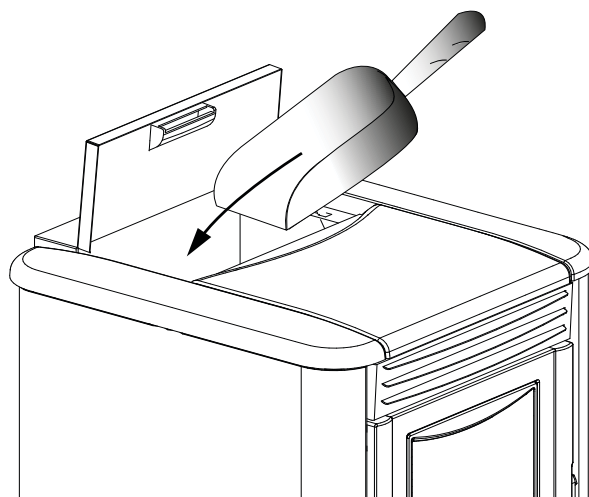
UNI EN 303-5 med de følgende specifikationer: Vandindhold ≤ 12%, askeindhold ≤ 0,5% og brændværdi mindre end >17 MJ/kg (i tilfælde af kedler).

Producenten af egne produkter anbefaler altid at bruge træpiller med en diameter på 6 mm.

PILLELAGERRUM

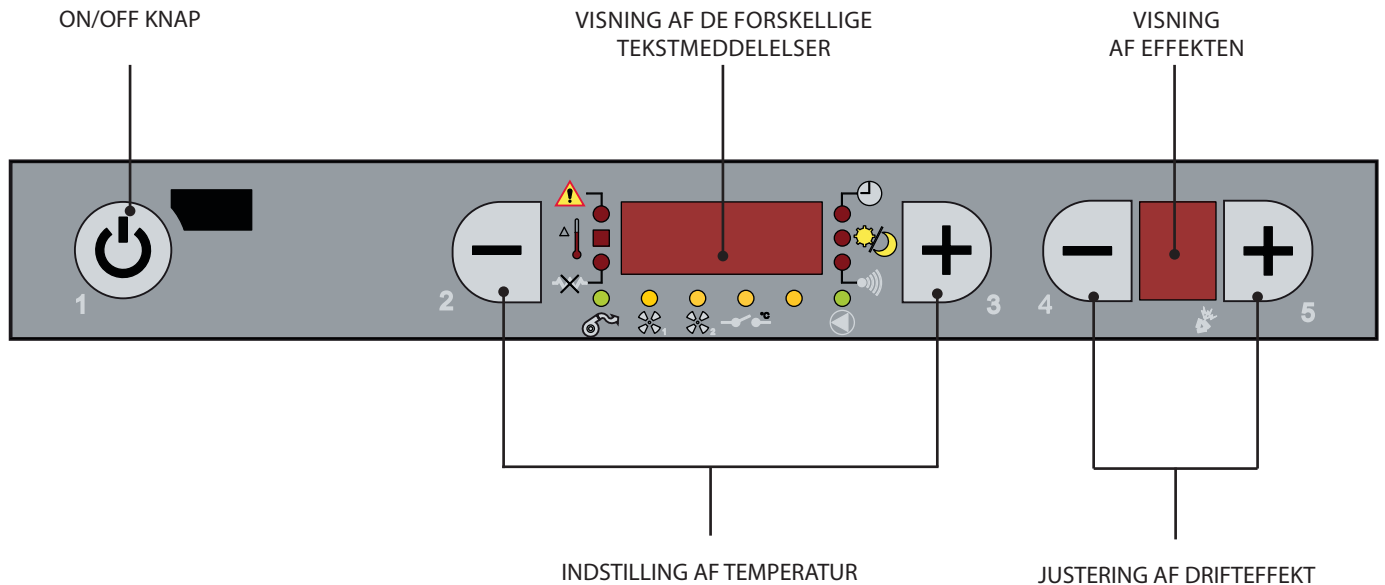
For at sikre en problemfri forbrænding skal træpillerne opbevares på et tørt sted.

Åbn tankens låg og påfyld træpiller vha. en lille skovl.



BRUG AF UDLØBNE PILLER ELLER ANDET MATERIALE SKADER GENERATORENS FUNKTION OG KAN FØRE TIL AT GARANTIPERIODEN OG DE RELATEREDE PRODUKTANSVAR ER UDLØBNE.

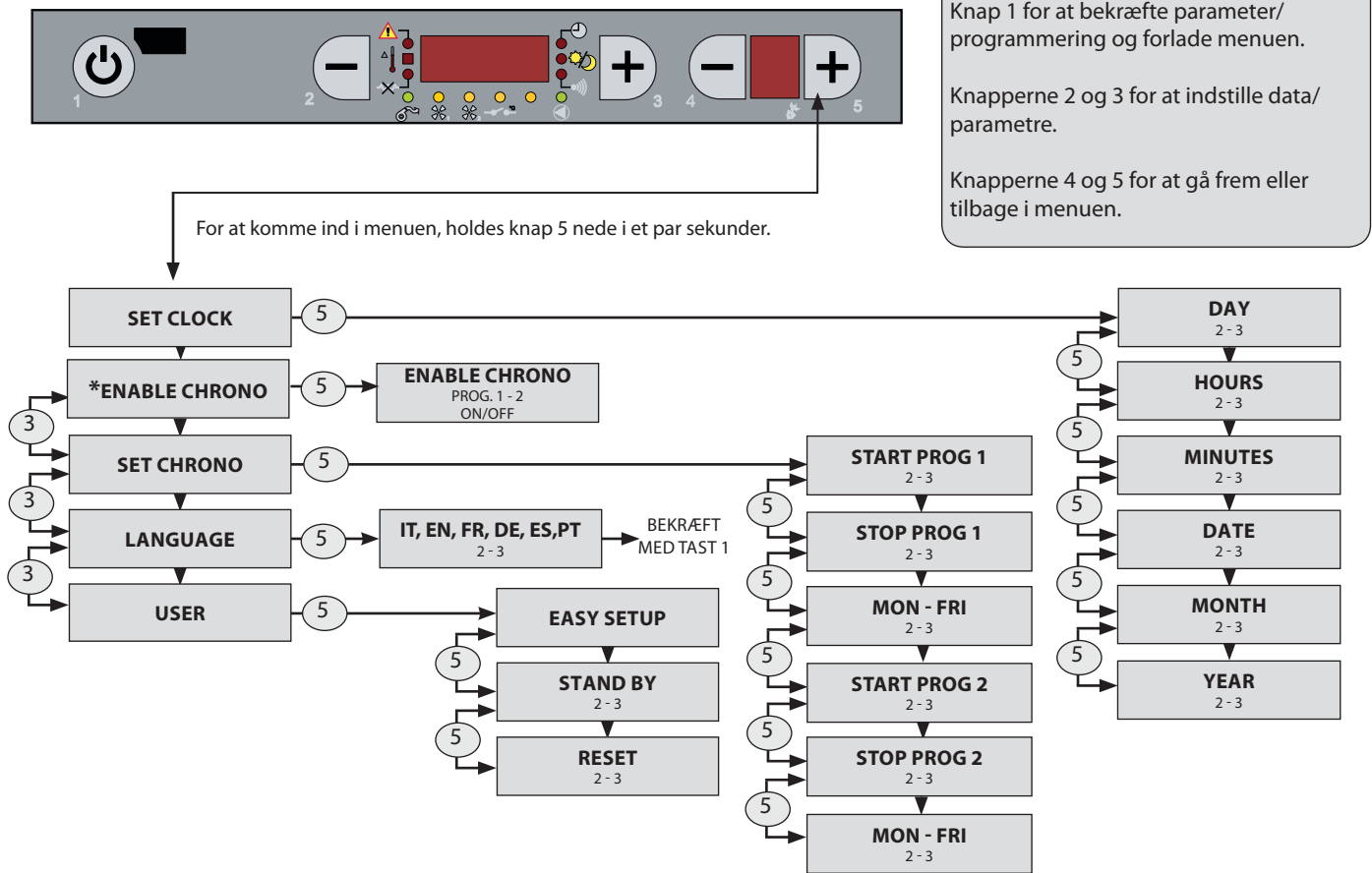
DISPLAY, BESKRIVELSE AF BETJENINGSANORDNINGER OG SYMBOLER



FORKLARING AF DISPLAY-IKONER

	Viser tilstedeværelsen af en alarm. Tændt: Viser tilstedeværelsen af en alarm. Slukket: Viser at ingen alarm er til stede Blinkende: Angiver deaktivering af undertrykssensoren.		Angiver funktionen af week program Tændt kontrollampe = week program aktiveret Slukket kontrollampe = week program deaktiveret
	Viser rumtemperaturstanden Slukket = Den temperatur, sonden måler, er over den indstillede temperatur Tændt = Den temperatur, sonden måler, er under den indstillede temperatur		Angiver stby funktionen Slukket = Stby deaktiveret Tændt = Stby aktiveret
	Tændrør Slukket = Aktivt tændrør Tændt = Inaktivt tændrør Blinkende = Tændingsfase		Ikke i brug
	Angiver røgmotorens drift. Slukket = Røgmotor ikke i drift Tændt = Røgmotor i drift Blinkende = Fejl		Angiver kommunikationen mellem fjernbetjening og træpilleovn. Knappen skal lyse hver gang, der trykkes på en af fjernbetjeningens knapper. Hvis kontrollampen lyser fast, betyder det, at kommunikationen mellem fjernbetjeningen og træpilleovnen er blokeret.*
	Angiver driften af tangentialventilatoren Slukket = Ikke i drift Tændt = I drift Blinkende = Motoren er i drift med aktiv COMFORT funktion (hvis relevant)		Ikke i brug
	Ikke i brug		Status af indgang til ekstra kanaltermostat: Tændt: Lukket kontakt (skal opfyldes) Blinkende: Motoren arbejder på minimum, modulering i gang (indgang = Åben)
			Angiver driften af motoren som påfylder træpiller Slukket = Motor som påfylder træpiller deaktiveret Tændt = Motor som påfylder træpiller aktiveret

MENUSTRUKTUR



* Hvis relevant – på de forindstillede modeller

Hvis funktionen "ENABLE CHRONO" ikke er til stede i menustrukturen, sker aktiveringen direkte i SET CHRONO.

GENERELLE ADVARSLER

Gode råd man bør følge første gang man tænder produktet:

I løbet af de første driftstimer kan der genereres dampe og lugt på grund af den normale "termiske tilkørings"-proces. Under denne proces, hvis varighed er variabel alt efter produktet, anbefales det:

- ♦ Ventilere rummet godt
- ♦ Fjerne eventuelle majolika-dele fra toppen af produktet, hvis til stede
- ♦ Aktivere produktet ved maksimal effekt og temperatur
- ♦ Undgå at opholde sig længe i omgivelserne
- ♦ Ikke røre produktets overflader

Bemærk:

Processen afsluttes efter et par opvarmnings-/afkølingscykluser. Brug ikke andre elementer eller stoffer end dem, der er angivet i manualen, til forbrænding.

Inden produktet tændes, skal følgende kontroller udføres:

- ♦ Hvis der påtænkes en forbindelse til et hydrauliksystem, skal dette være komplet og fuldt funktionsdygtigt i alle dets dele og i overensstemmelse med instruktionerne i produktmanualen og de gældende regler på området.
- ♦ Træpillemagasinet skal være helt fyldt
- ♦ Forbrændingskammer og fyrfad skal være rene
- ♦ Kontroller at lågen til forbrændingskammeret, askeskuffen og træpillemagasinet (hvis den findes i hermetisk version), som skal være lukket og fri for fremmedlegemer ved elementerne og tætningspakningerne, er hermetisk lukkede.
- ♦ Kontrollér at forsyningskablet er korrekt tilsluttet
- ♦ Den to-polede afbryder (hvis til stede) skal være placeret på position "1".

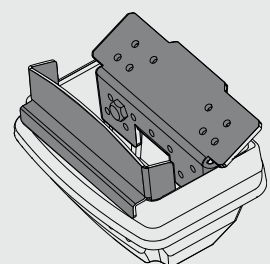


BRUG IKKE FLYDENDE TÆNDVÆSKER TIL AT TÆNDE!

**UNDER PÅFYLDNING MÅ TRÆPILLESÆKKEN IKKE KOMME I KONTAKT MED DEN VARME OVN!
I TILFÆLDE AF FLERE FEJLSLÅEDE TÆNDINGER KONTAKTES EN AUTORISERET FAGMAND.**



FJERNELSEN AF SKILLEVÆGGEN (SE FIGUR TIL HØJRE) PÅVIRKER PRODUKTETS SIKKERHED OG MEDFØRER ØJEBLIKKELT BORTFALD AF GARANTIE. I TILFÆLDE AF SLID ELLER FØRINGELSE SKAL ASSISTANCESERVICEN ANMODES OM UDSKIFTNING AF DELEN (UDSKIFTNINGEN HØRER IKKE UNDER GARANTIE, EFTERSOM DELEN UDSÆTTES FOR SLID).



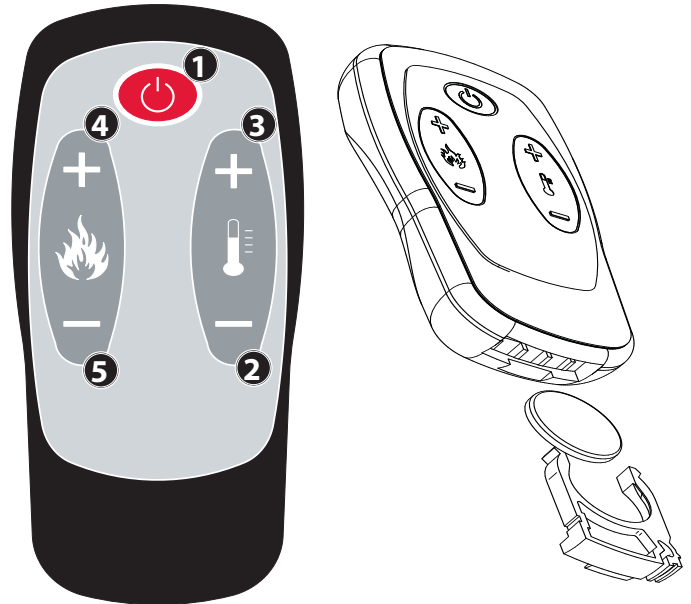
FJERNBETJENING (EKSTRAUDSTYR)

Via fjernbetjeningen er det muligt at justere varmeeffekten, den ønskede rumtemperatur og tænde/slukke træpilleovnen.

For at tænde træpilleovnen trykkes på tast 1 i et par sekunder, hvorved den automatisk begynder tændingsfasen. Ved hjælp af tasterne 4 og 5 er det muligt at regulere effekten og med tasterne 2 og 3 den ønskede rumtemperatur. For at slukke træpilleovnen holdes tast 1 inde i et par sekunder.

BATTERITYPE OG -UDSKIFTNING

Batterierne er placeret i fjernbetjeningens nederste del. For at skifte det skal batteriholderen tages ud (som angivet i figuren bag på fjernbetjeningen), fjern eller indsæt batteriet ved at følge symbolerne, der er trykt inde i fjernbetjeningen og på batteriet.



Fjernbetjeningen bruger 1 stk. lithium knapcellebatteri CR2025 på 3V



Hvis fjernbetjeningen ikke virker, fordi den mangler batteri, kan træpilleovnen betjenes ved hjælp af betjeningspanelet på træpilleovnens øvre del. Vær opmærksom på polariteten under udskiftningen og følg symbolerne, der er trykt inde i fjernbetjeningen.



DE BRUGTE BATTERIER INDEHOLDER METALLER, DER ER SKADELIGE FOR MILJØET, OG SKAL DERFOR BORTSKAFFES SEPARAT I SÆRLIGE BEHOLDERE.

INDSTILLINGER VED FØRSTE TÆNDING

Når el-ledningen er blevet tilsluttet bag på træpilleovnen, sættes afbryderen, der også sidder bagpå, på (I). Afbryderen bagpå træpilleovnen bruges til at slutte strøm til træpilleovnens printkort. Træpilleovnen forbliver slukket, og på panelet vises et skærmbillede med teksten OFF .

FREKVENS 50/ 60HZ

Hvis træpilleovnen installeres i et land, hvor frekvensen er 60 Hz, viser den "frequenza rete errata" (forkert netværksfrekvens). Varier frekvensen, som beskrevet nedenfor.

PROCEDURE

- ♦ Tryk på tast 5.
- ♦ Vælg frekvensen 50 - 60 Hz med 2 - 3.
- ♦ Bekræft med tast 5 og forlad menuen ved at trykke på tast 1.

JUSTERING AF KLOKESLÆT, DAG, MÅNED OG ÅR

Gennem set clock kan klokken og datoen indstilles

PROCEDURE

- ♦ Tryk på tast 5 i et par sekunder, indtil teksten **SET CLOCK** vises.
- ♦ Bekræft med tast 5
- ♦ Anvend tast 3 til at indstille dagen.
- ♦ Tryk på tast 5.
- ♦ Brug samme fremgangsmåde (5 frem 3 indstille) til at indstille timer, minutter, dato, måned og år.
- ♦ Tryk gentagne gange på tasten 1 for at bekræfte og forlade menuen.

SET CLOCK	
DAY	MON, TUE, WED,...SUN
HOURS	0...23
MINUTES	00...59
DATE	1...31
MONTH	1...12
YEAR	00...99

LANGUAGE

Det er muligt at vælge det foretrukne sprog for visning af de forskellige meddelelser.

PROCEDURE

- ♦ Tryk på tasten 5 i et par sekunder, indtil teksten SET CLOCK vises.
- ♦ Tryk på tast 3 to gange, indtil SET LANGUAGE vises.
- ♦ Bekræft med tast 5
- ♦ Vælg sprog med tast 3.
- ♦ Tryk gentagne gange på tasten 1 for at bekræfte og forlade menuen.

LANGUAGE	ITALIAN
	ENGLISH
	GERMAN
	FRENCH
	SPANISH
	PORTUGUESE

ALARM FOR MANGLENDE TÆNDING



FØRSTETÆNDING KAN MISLYKKES, DA SNEGLEN ERTOM OG DERFOR IKKE ALTID KAN NÅ AT FYLDE DEN NØDVENDIGE MÆNGDE TRÆPILLER I FYRFADET TIL, AT FLAMMEN KAN TÆNDE NORMALT.

HVIS PROBLEMET OPSTÅR EFTER KUN NOGLE MÅNEDERS BRUG, SKAL DET KONTROLLERES, OM DEN ALMINDELIGE RENGØRING ANGIVET I OVNENS MANUAL ER BLEVET UDFØRT KORREKT.

DRIFT OG OPBYGNING

IGNITION

Når ovenstående punkter er blevet kontrolleret, trykkes på knappen 1 i tre sekunder for at tænde træpilleovnen. Tændingsfasen har 15 minutter til rådighed efter at træpilleovnen er tændt og har nået kontroltemperaturen, afbryder ovnen tændingsfasen og slår over til STARTING.

STARTING

I opstartsfasen stabiliserer træpilleovnen forbrændingen og øger den gradvist for derefter at starte ventilationen og slå over på WORK.

WORK

I driftsfasen bringer træpillen sig op på den indstillede effekt, og arbejder på at nå den indstillede rumtemperatur. Se nedenstående punkt.

JUSTERING AF SET THERMOSTAT

Rumtemperaturen kan indstilles ved hjælp af knapperne 2 og 3, fra Low-07 til 40°C -Hot

LOW - HOT

Hvis temperaturindstillingen er "Low" (under tærsklen på 7°C), vil træpilleovnen altid fungere på minimum.

Hvis indstillingen er på "Hot" (over tærsklen på 40°C), vil træpilleovnen ikke modulere, men altid kun arbejde ved den indstillede effekt.

JUSTERING AF SET POWER

Indstil driften fra 1 til 5 (kan indstilles med 4 - 5 tasterne).

Effekt 1 = mindste niveau - Effekt 5 = maksimalt niveau.

DRIFT MED RUMTEMPERATURMÅLER (MEDFØLGENDE)

Apparatet kan kontrollere rumtemperaturen ved hjælp af en indbygget rumtemperaturmåler

Når den indstillede temperatur nås, slår træpilleovnen automatisk over på minimum, eller slukker ved at aktivere funktionen **Stand by**, og minimerer således træpilleforbruget.

Fabriksindstillingen af funktionen **STBY** er altid **OFF** (kontrollampe  tændt).

Der henvises til angivelserne på næste side for dens aktivering og logik, kapitel: **Stand-by**.

BURN POT CLEANING

Træpilleovnen har under driften en indvendig tæller, som efter et forudbestemt tidsinterval renser fyrfadet.

Denne fase, som vises på displayet, vil sænke træpilleovnens effekt og øge røgmotoren i en given programmeret tid.

Efter rengøringen genoptager træpilleovnen sin drift ved på ny at bringe sig op på den valgte effekt.

SLUKNING

Tryk på knappen 1 i tre sekunder.

Når dette er gjort, går apparatet automatisk i slukningsfase og blokerer for tilførslen af træpiller.

Røgudsugningsmotoren og ventilationsmotoren forbliver tændt, indtil ovnens temperatur når ned under de fabriksindstillede parametre.

GENTÆNDING

Træpilleovnen kan kun gentændes, når røgtemperaturen er gået ned, og når den forindstillede timer er nulstillet.

CLEAN CHECK UP 1 - 2

HVIS ALARMEN "CLEAN CHECK UP" FOREKOMMER SKAL MAN FORSIKRE SIG OM, AT FYRFADETS BUND ER FRI FOR RESTER ELLER AFLEJRINGER.

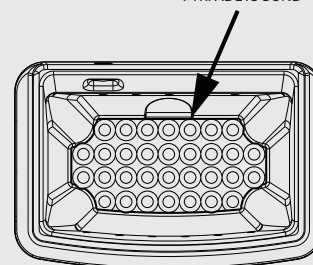
HULLERNE I BUNDEN SKAL VÆRE HELT FRIE, FOR AT SIKRE EN KORREKT FORBRÆNDING.

DET ER MULIGT AT ANVENDE FUNKTIONEN "EASY SETUP" TIL AT TILPASSE FORBRÆNDINGEN EFTER DE BESKREVNE BEHOV.

HVIS ALARMSIGNALERINGEN STADIG FOREKOMMER, OG ALLE DE OVENSTÅENDE FORHOLD ER BLEVET KONTROLLERET, SKAL MAN KONTAKTE DET AUTORISEREDE SERVICECENTER.



FYRFADETS BUND



EASY SETUP (NEM OPSÆTNING)

Pelletvolumenvægten er forholdet mellem pelletvægten og rumfanget. Dette forhold kan ændre sig, uden at dette påvirker pelletkvaliteten. Ved hjælp af funktionen EASY SETUP kan man ændre indstillingerne for volumenvægten og forøge eller reducere de forindstillede værdier. I varmeovnens program er værdierne på mellem "- 3" og "+ 3"; alle varmeovnene finjusteres under fremstillingen med den optimale værdi, som svarer til nul

Hvis der bemærkes en overdreven aflejring på fyrfadet bør man tage adgang til programmet EASY SETUP og reducere værdien til "- 1"; vent herefter til næste dag og reducé eventuelt endnu en enhed, ned til maksimalt "- 3", hvis der ikke observeres en forbedring. Hvis man omvendt bemærker at det er nødvendigt at øge finjusteringen af pelletvolumenvægten, skal man skifte fra den fabriksindstillede værdi på "0" til "+ 1, + 2, + 3" efter behov.

OVERDREVEN PELLETAFLJERING I FYRFADET			NORMAL FUNKTION	UNDERDREVEN PELLETAFLJERING I FYRFADET		
-3	-2	-1	0	+1	+2	+3
TREDJE REDUKTIONSIINTERVAL, HVIS DE FØRSTE TO IKKE ER NOK	ANDET REDUKTIONSIINTERVAL, HVIS DET FØRSTE IKKE ER NOK	FØRSTE REDUKTIONSIINTERVAL (TEST I 1 DAG)	OPTIMAL FABRIKSVÆRDI	FØRSTE FORØGELSESIINTERVAL	ANDET FORØGELSESIINTERVAL, HVIS DET FØRSTE IKKE ER NOK	TREDJE FORØGELSESIINTERVAL, HVIS DE FØRSTE TO IKKE ER NOK

BETJENINGSPROCEDURE

- Tryk på tasten 5, SET CLOCK visualiseres.
- Tryk flere gange på tasten 3, for at åbne EASY SETUP.
- Bekræft med tasten 5.
- Man kan forøge (3) eller reducere (2) værdien ved hjælp af tasterne 2 og 3.
- Tryk flere gange på tasten 1, for at bekræfte og forlade menuen.

NB: Hvis disse finjusteringer ikke løser problemet med pelletaflejringerne i fyrfadet bør det lokale servicecenter kontaktes.

STAND-BY

Stby funktionen anvendes, hvis man ønsker, at ovnen slukker, så snart temperaturen nås. Funktionen STBY kan indstilles på ON eller OFF ved brug af en procedure, som beskrives i det følgende.
Fabriksindstillingen af funktionen STBY er altid OFF (kontrollampe tændt)



STBY FUNKTION INDSTILLET PÅ ON

Hvis Stby funktionen er aktiveret (ON), vil ovnen, hvis den når den indstillede rumtemperatur og overstiger den med 2°C, slukke efter et fabriksindstillet tidsrum og vise STAND - BY.

Når rumtemperaturen kommer 2°C under den indstillede værdi, begynder træpilleovnen at arbejde ved den effekt, som er indstillet på displayet og vise WORK.

STBY FUNKTION OFF (FABRIKSINDSTILLING)

Hvis Stby funktionen ikke er aktiveret (OFF), vil træpilleovnen, hvis den når den indstillede rumtemperatur, gå ned på minimum, modulere og vise MODULATION. Når rumtemperaturen kommer under den indstillede værdi, begynder træpilleovnen at arbejde ved den effekt, som er indstillet på displayet og vise WORK.

BETJENINGSPROCEDURE

- Tryk på tast 5 i et par sekunder, indtil skriften SET CLOCK vises.
- Tryk på tast 3 tre gange indtil USER vises.
- Tryk to gange på tast 5.
- Ved hjælp af tast 2 eller 3 vælg "ON" for at aktivere eller "OFF" for deaktivere.
- Tryk gentagne gange på tasten 1 for at bekræfte og forlade menuen.

RESET

Giver mulighed for at nulstille alle de værdier, som kan ændres af brugeren, og genoprette fabriksindstillingerne. De ændrede data er:

BETJENINGSPROCEDURE

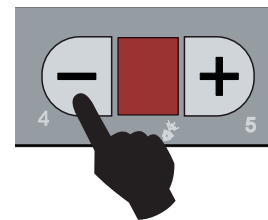
- ♦ Tryk på tasten 5, teksten **SET CLOCK** vises.
- ♦ Tryk på tast 3 flere gange, indtil **USER** vises
- ♦ Tryk på tast 5.
- ♦ Tryk på tast 5 indtil **"RESET"** vises.
- ♦ Anvend tasterne 2-3 til at sætte på **ON** og tryk på knappen 5.
- ♦ For at bekræfte vises **"DONE"** på displayet

COMFORT (på de forindstillede modeller)

Denne funktion reducerer ventilationshastigheden for at prioritere ovnens lydløshed.

BETJENINGSPROCEDURE

- ♦ For at aktivere, tryk på tasten 4 indtil displayet viser teksten **COMFORT ON**.
- ♦ For at deaktivere, tryk på tasten 4 indtil displayet viser teksten **COMFORT OFF**:



NÅR COMFORT FUNKTIONEN ER AKTIVERET, BLINKER LYSDIODEN FOR VENTIL 1 PÅ BETJENINGSPANELET.



HVIS COMFORT FUNKTIONEN AKTIVERES VED BRUG AF TAST 4, ANVENDER TRÆPILLEOVNEN ALTID DEN REDUCEREDE VENTILATION!

ENABLE CHRONO

Gør det muligt at aktivere/deaktivere chrono funktionen og de forskellige tidsintervaller. Under aktivering af tidsintervallerne, er det muligt, ud over aktivering (ON) og deaktivering (OFF), at vælge funktionen COMFORT, for hvert valgt tidsinterval.

BETJENINGSPROCEDURE

- ♦ Tryk på tast 5 i et par sekunder, indtil skriften **SET CLOCK** VISES.
- ♦ Tryk gentagne gange på tast 3 for at nå frem til **ENABLE CHRONO**.
- ♦ Tryk på tast 5 for at bekræfte og anvend tasterne 2-3 til at tænde **"ON"** eller afbryde **"OFF"** chrono-funktionen.
- ♦ Anvend tasterne 4-5 til at vælge det ønskede tidsinterval
- ♦ Anvend tasterne 2 - 3 til at tænde **"ON"** eller slukke **"OFF"** eller aktivere **COMFORT** det valgte tidsinterval.
- ♦ Tryk gentagne gange på tasten 1 for at bekræfte og forlade menuen.

CHRONO

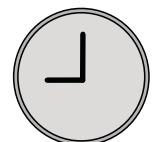
Chrono funktionen gør det muligt at programmere 2 tidsintervaller indenfor en dag, som kan bruges for alle ugens dage.

I hvert interval kan man indstille tænde- og slukketidspunkt, de dage, hvor intervallet skal anvendes, og rumtemperaturen (07 - 40°C) .

BEMÆRK

Tænde- og slukketidspunkterne skal være indenfor samme døgn fra 0 til 24 og ikke over flere dage.

Inden chrono funktionen anvendes, skal den aktuelle dag og klokkeslæt indstilles, og det skal derfor kontrolleres, at punkterne i underkapitlet "Set clock" er blevet udført. For at chrono funktionen skal virke, skal den også aktiveres såvel som programmeres.



Eksempel:

Tænding kl. 07:00 **KORREKT**
Slukning kl. 18:00

Tænding kl. 22:00 **FORKERT**
Slukning kl. 05:00

PROGRAMMERINGSEKSEMPEL

Lad os antage, at vi vil anvende Week program funktionen og de 2 intervaller på følgende måde:

- Tidsinterval 1: fra 08:00 til 12:00 alle ugens dage, med en rumtemperatur på 19 °C, undtaget lørdag og søndag

- Tidsinterval 2: fra 15:00 til 22:00 på lørdage og søndage, med en rumtemperatur på 21°C

PROCEDURE:

- Tryk på tast 5, SET CLOCK vises.
- Tryk på tast 2, indtil **ENABLE CHRONO** vises
- Aktivér chrono'en
- Aktivér tidsinterval 1 og 2.
- Tryk på tast 1 for at gå ud

**SET
CLOCK**

**ENABLE
CHRONO**

SLUKNING 1. TIDSINTERVAL

Indstil klokken "12:00", som svarer til slukningstidspunktet i 1. tidsinterval, ved hjælp af tasterne 2 - 3. Teksten STOP PRG1 vises, efterfulgt af det indstillede tidspunkt. For at bekræfte og fortsætte programmeringen trykkes på knappen 5, for at vende tilbage til det foregående parameter trykkes på knappen 4.

**STOP
PRG1**

12:00

* Hvis "ENABLE CHRONO" ikke findes i menustrukturen, sker aktiveringen direkte under SET CHRONO

Tryk på tast 2, meldingen SET CHRONO vises.

SET CHRONO

AKTIVERING AF DAGE 1. TIDSINTERVAL

Anvend tasterne 3 og 5 til dette, på følgende måde:

Tast 5 - at blade mellem dagene, ugedagen vises efterfulgt af OFF, som glidende tekst

Anvend tast 3 til at aktivere-deaktivere (ON/OFF) for alle dagene.

**MONDAY..
PRG1**

ON-OFF

Tryk på tast 5 for at bekræfte og fortsætte programmeringen.

Glideteksten
START PRG1 OFF vises.

**START
PRG1**

OFF

TEMPERATURINDSTILLING 1. TIDSINTERVAL

Tryk på tast 5 for at bekræfte og fortsætte programmeringen. Brug tasterne 2 - 3 til at vælge den ønskede temperatur.

(Low -07 - 40 °C Hot)

Tryk på tast 5 for at bekræfte og gå videre.

**SET PRG1
19°C**

TÆNDING 1. TIDSINTERVAL

Ved hjælp af tasterne 2 - 3 indstilles klokken "08:00", som svarer til tændingstidspunktet i 1. tidsinterval, teksten START PRG1 vises, efterfulgt af det indstillede klokkeslæt.

For at bekræfte og fortsætte programmeringen trykkes på knappen 5, for at vende tilbage til den foregående parameter trykkes på knappen 4.

**START
PRG1**

08:00

TÆNDING 2. TIDSINTERVAL

Nu skal det andet tidsinterval programmeres. Fremgangsmåden er den samme og gentages som for TÆNDING 1. TIDSINTERVAL.

**START
PRG2**

15:00

TÆNDING 2. TIDSINTERVAL

Nu skal det andet tidsinterval programmeres.

Fremgangsmåden er den samme og gentages som for TÆNDING 1. TIDSINTERVAL.

I dette tilfælde er det kun nødvendigt at indstille tidspunktet i eksemplet til start kl. 15:00 og til Stop kl. 22:00 og til aktivere dagene lørdag og søndag ved at indstille dem til "ON".



NÅR WEEK PROGRAM ER AKTIVT, TÆNDES EN FIRKANT FOR DET TILSVARENDE IKON PÅ BETJENINGSPANELET



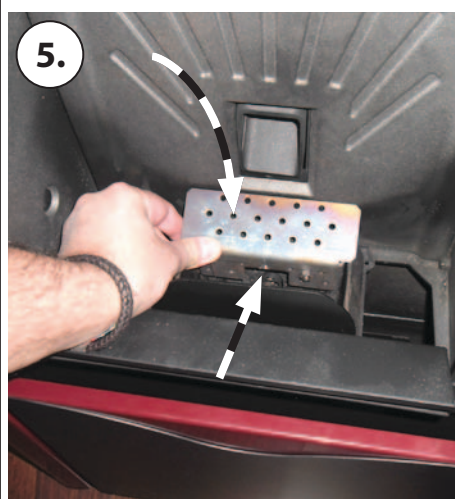
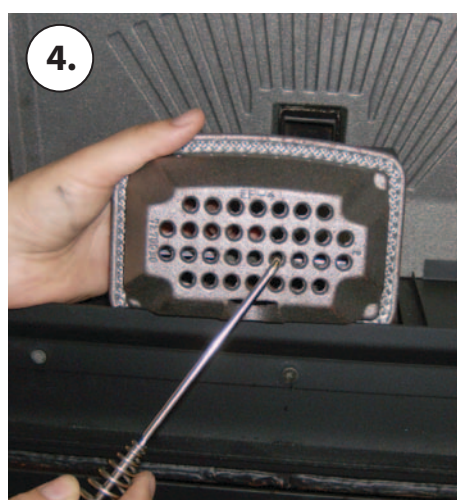
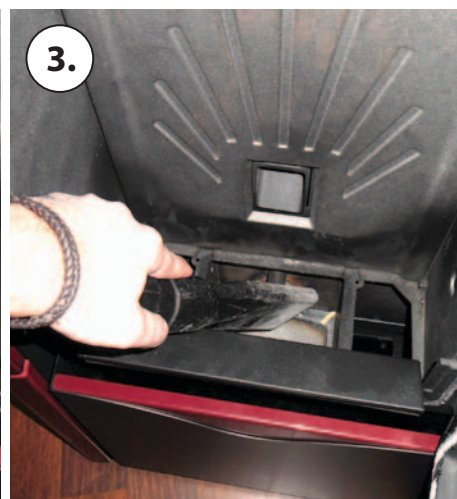
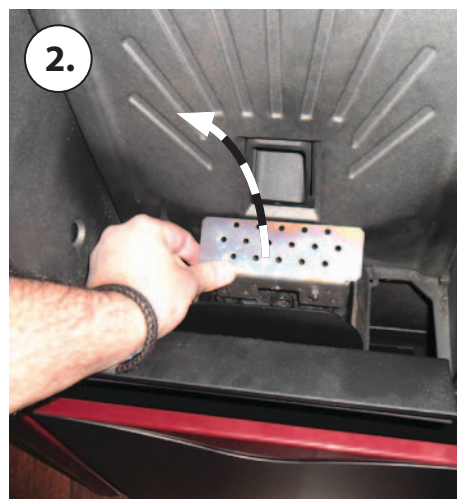
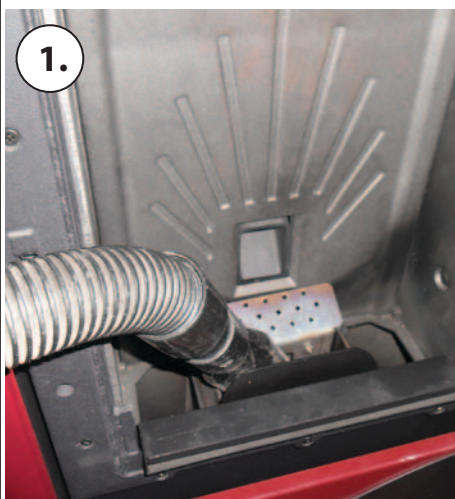
Åbn lågen - Rengør ruden med en fugtig klud

Sprøjt aldrig rensmiddel eller andre former for rengøringsvæske direkte på det keramiske glas

RENGØR BRÆNDESKÅLEN OG FORBRÆNDINGSKAMMERET

1. Støvsug for rester i brændeskålen
2. Fjern brændeskålen helt fra dets leje;
3. Støvsug asken op af fyrfadets og forbrændingskammerets leje (3.1)
4. Frigør fyrfadets huller med det medfølgende redskab.
5. Sæt fyrfadet på plads i lejet og tryk ind mod ovnvæggen.
6. Hvis der er en askeskuffe, støvsuges akselaget

BEMÆRK: BRUG EN ASKESTØVSUGER MED TILHØRENDE BEHOLDER TIL ADSKILLELSE AF DEN OPSAMLEDE ASKE.



HVER 3. - 4. DAG

ASKESKUFFE

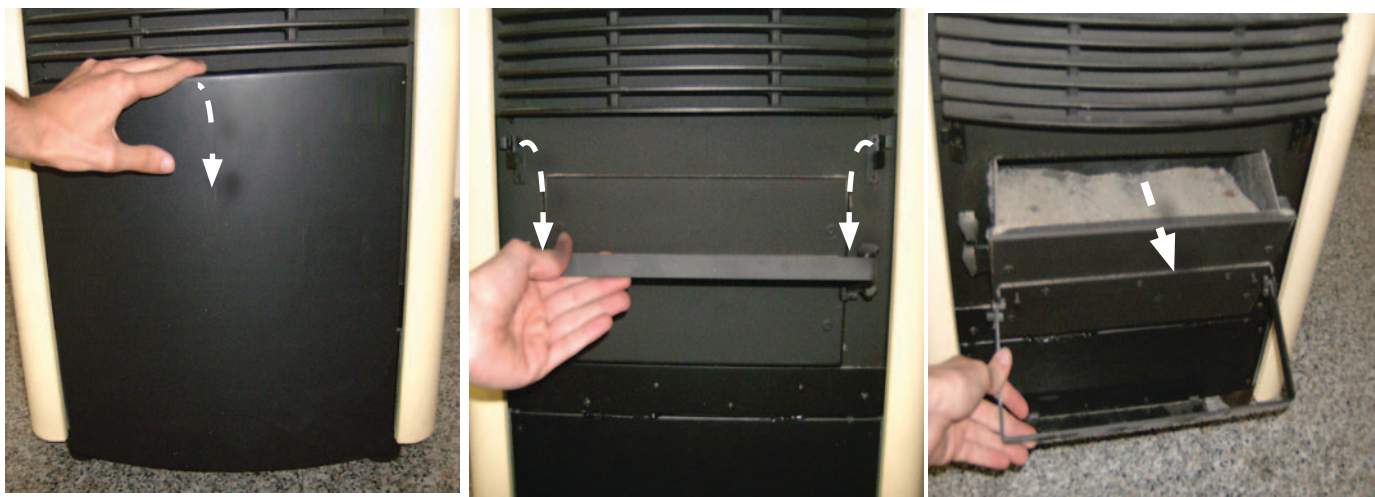
Hver 3. - 4. dag kontrolleres indholdet i askeskuffen, og den tømmes mindst en eller to gange om ugen.

Hvis installeret åbnes/lukkes den nederste låge.

Fjern den udtagelige askeskuffe og tøm den i en egnet beholder.

Støvsug området under den udtagelige askeskuffe. Efter rengøringen sættes den udtagelige askeskuffe på plads igen og den udvendige låge lukkes/sættes på plads igen.

I nogle ovne sidder beholderen til opsamling af aske direkte i forbrændingskammeret, og det er derfor tilstrækkeligt at åbne lågen og støvsuge asken direkte op af beholderen.



MÅNEDLIGT

RENGØRING AF VARMEVEKSLERE:

Det er nødvendigt at rengøre varmevekslerkammeret månedligt, eftersom den aflejres sod ovnens støbejernsvæg, som forhindrer den regelmæssige røgudsugning, hvilket er til skade for ovnens regelmæssige funktion.

Åbn lågen til forbrændingskammeret. Fjern fyrfadet helt fra dets leje;

Afhængig af modelle fjernes eller drejes den øverste bolt (A), skruerne (B) eller vægholderen (C) på ovnvæggen (D), udtræk ovnvæggen (E) og rengør den med redskabet og en egnet askestøvsuger (F).

Efter rengøringen sættes den udtagelige ovnvæg på plads (D) og fastgøres igen med de tilhørende skruer, ved at bolten drejes i modsat retning af den, der blev brugt for at fjerne den, eller den sættes på plads med vægholderen.

Sæt fyrfadet tilbage i dets leje.

RUTINEMÆSSIG VEDLIGEHOLDELSE UDFØRT AF AUTORISEREDE TEKNIKERE

Den rutinemæssige vedligeholdelse skal udføres mindst en gang om året.

Da generatoren anvender træpiller som solidt brændstof, skal et årligt rutinemæssigt vedligeholdelsesindgreb udføres af en **Autoriseret tekniker, og udelukkende ved brug af originale reservedele.**

Manglende overholdelse kan forringe apparatets sikkerhed og kan medføre bortfald af garantien.

Ved at overholde rengøringsintervallerne, der er beskrevet i brugs- og vedligeholdelsesmanualen, sikres en korrekt forbrænding af generatoren i løbet af tiden, og der undgås eventuelle uregelmæssigheder og/eller driftsforstyrrelser der kan medføre brug for hyppigere tekniske indgreb. Anmodninger om rutinemæssig vedligeholdelse er ikke indbefattet i produktets garantibetingelser.

PAKNINGER PÅ LÅGE, ASKESKUFFE OG FYRFAD

Pakningerne sikrer, at træpilleovnen er lufttæt og dermed fungerer godt.

De skal kontrolleres regelmæssigt: hvis de er slidte eller beskadiget, skal de straks udskiftes.

Udskiftningen skal foretages af en autoriseret tekniker.

TILSLUTNING TIL SKORSTENEN

Årligt, eller når der opstår behov, støvsuges og renses røret, der er forbundet til skorstenen. Hvis der er vandrette strækninger, skal aflejringer fjernes, inden de forhindrer røgen i at passere.

OPMAGASINERING (VED ENDEN AF SÆSONEN)

Ved enden af hver sæson, før ovnen slukkes, tilrådes det at tømme fuldstændigt træpillemagasinet, og at indsuge eventuelle restprodukter af træpiller og af støv, der findes indvendigt.

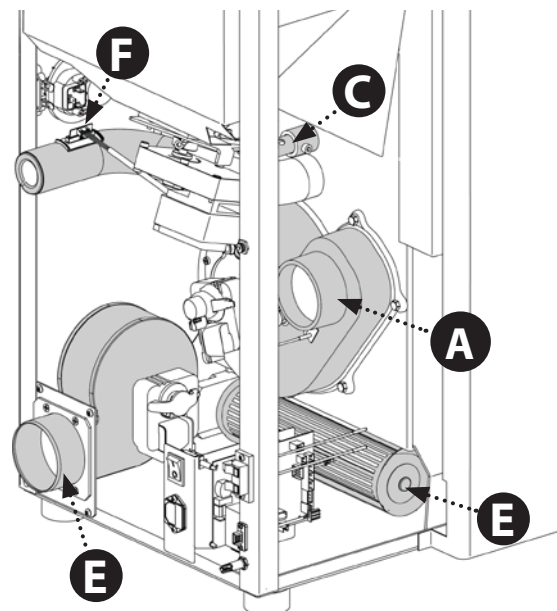
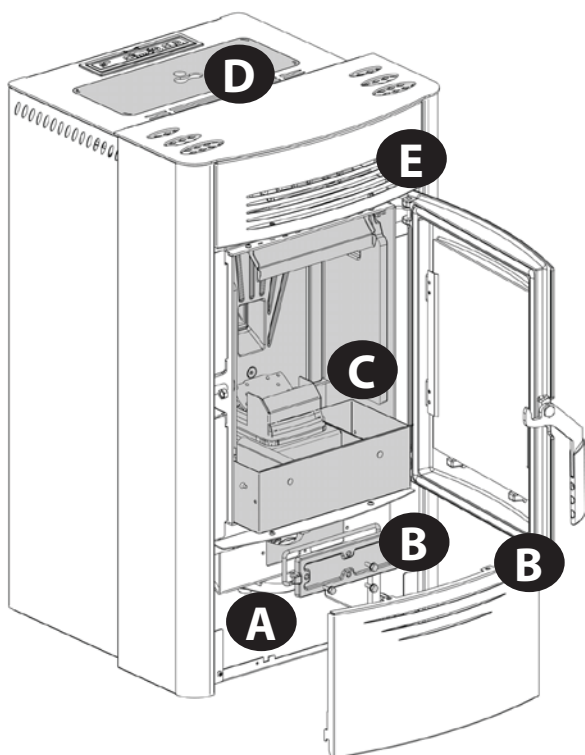
Det er desuden anbefalet at frakoble generatoren fra el-nettet, og desuden, af sikkerhedsgrunde og specielt hvis der er børn til stede, at fjerne forsyningsledningen.

Den rutinemæssige vedligeholdelse skal udføres mindst en gang om året.



HVIS FORSYNINGSLEDNINGEN BESKADIGES, SKAL DEN UDSKIFTES AF ET SERVICECENTER ELLER AF EN TILSVARENDE KVALIFICERET PERSON FOR AT FOREBYGGE ENHVER RISIKO.

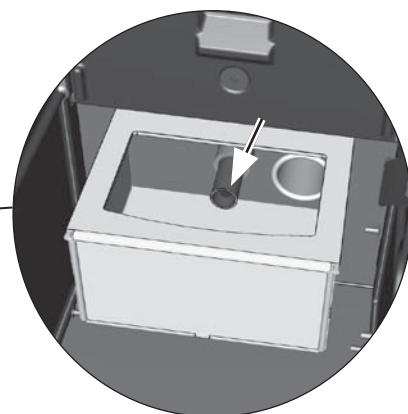
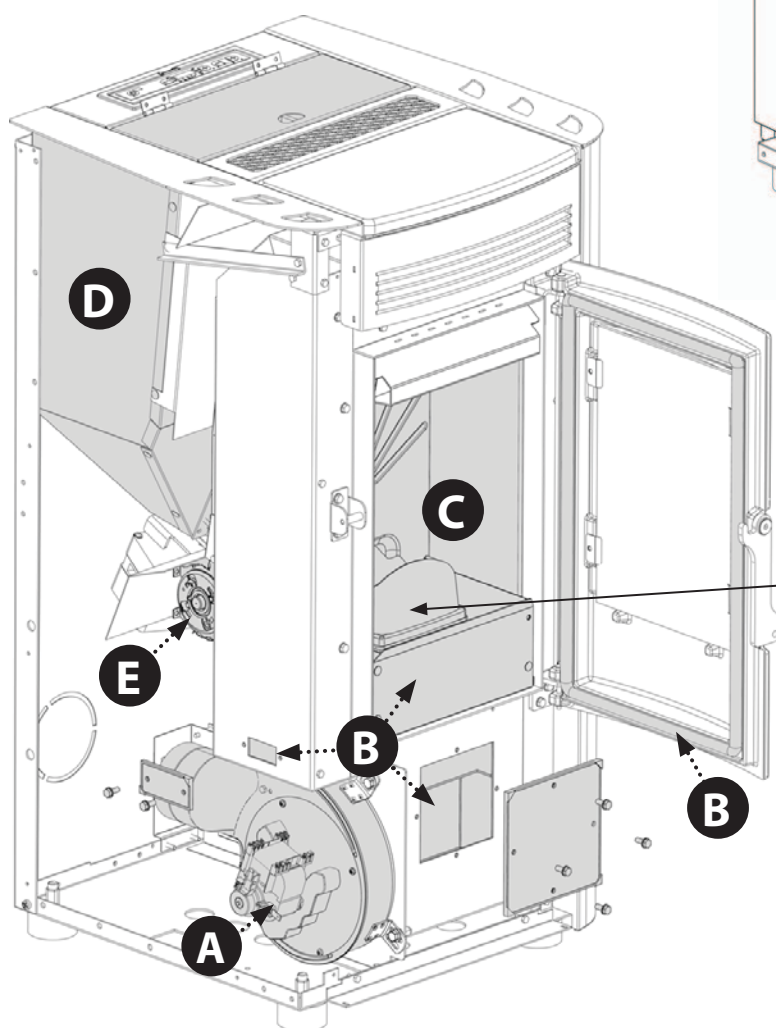
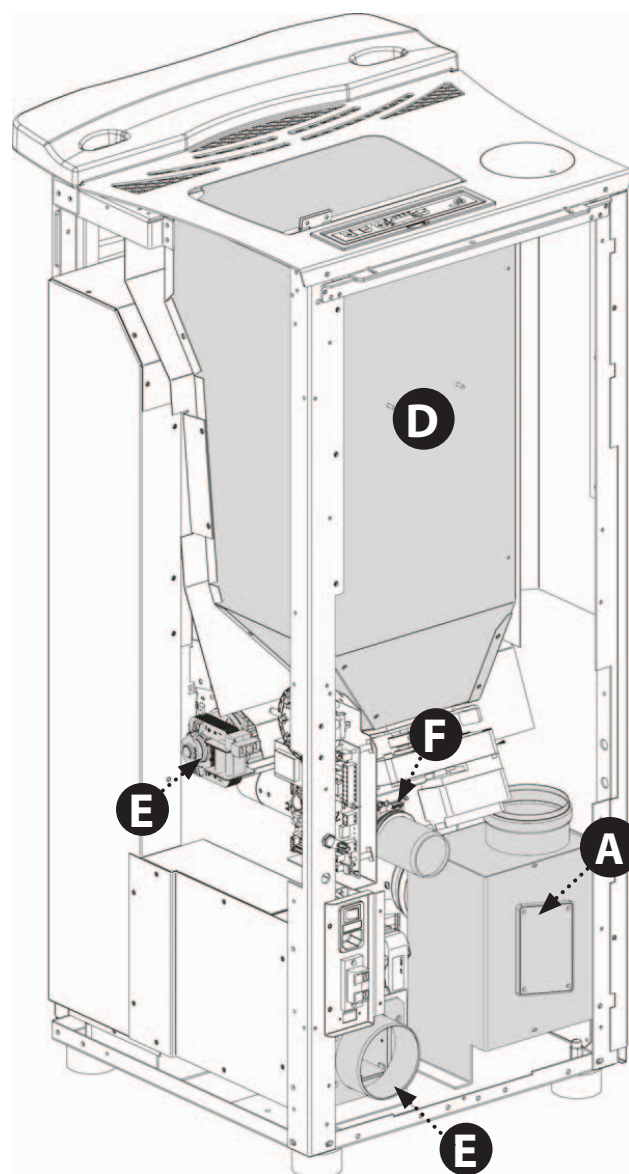
Figurene tjener illustrationsformål



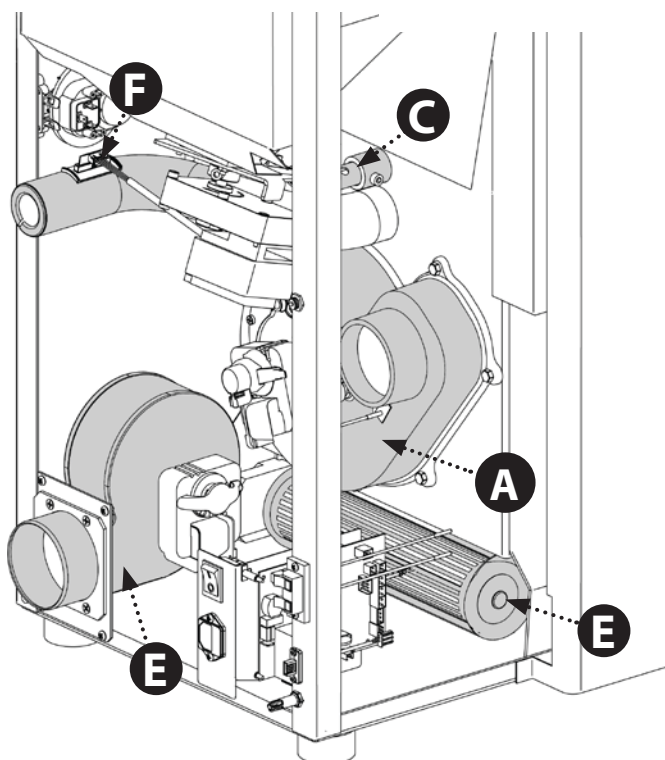
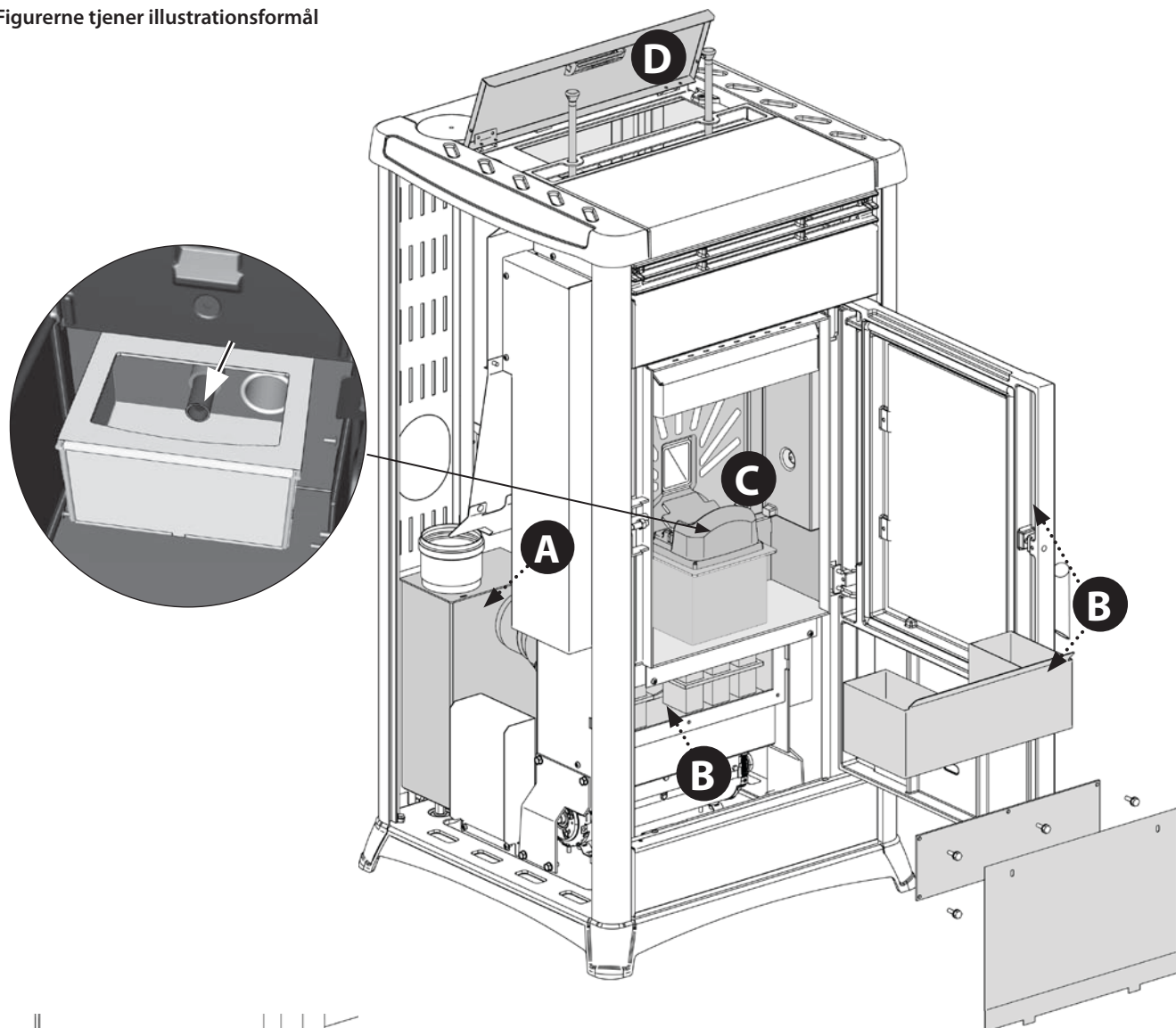
A	Røgmotor (afmontering og rengøring og røgkanaler) og ny silikone hvor nødvendigt
B	Inspektion af pakninger, askeskuffe og låge (udskift dem og påfør silikone, hvor nødvendigt)
C	Forbrændingskammer (fuldstændig rengøring af hele kammeret) og rengøring af tændrørets rørledning
D	Træpillemagasin (fuldstændig tømning og rengøring)
E	Afmontering af luftventilatoren og fjernelse af støv og eventuelle træpillerester
F	Kontrol af luftindtagsrøret og eventuel rengøring af flow sensoren

Figurene tjener illustrationsformål

A	Røgmotor (afmontering og rengøring og røgkanaler) og ny silikone hvor nødvendigt	✓
B	Inspektion af pakninger, askeskuffe og låge (udskift dem og påfør silikone, hvor nødvendigt)	✓
C	Forbrændingskammer (fuldstændig rengøring af hele kammeret) og rengøring af tænderørs rørledning	✓
D	Træpillemagasin (fuldstændig tømning og rengøring).	✓
E	Afmontering af luftventilatoren og fjernelse af støv og eventuelle træpillerester	✓
F	Kontrol af luftindtagsrøret og eventuel rengøring af flow sensoren	✓



Figurene tjener illustrationsformål




A	Røgmotor (afmontering og rengøring og røgkanaler) og ny silikone hvor nødvendigt	<input checked="" type="checkbox"/>
B	Inspektion af pakninger, askeskuffe og låge (udskift dem og påfør silikone, hvor nødvendigt)	<input checked="" type="checkbox"/>
C	Forbrændingskammer (fuldstændig rengøring af hele kammeret) og rengøring af tændrørs rørledning	<input checked="" type="checkbox"/>
D	Træpillemagasin (fuldstændig tømning og rengøring).	<input checked="" type="checkbox"/>
E	Afmontering af luftventilatoren og fjernelse af støv og eventuelle træpillerester	<input checked="" type="checkbox"/>
F	Kontrol af luftindtagsrøret og eventuel rengøring af flow sensoren	<input checked="" type="checkbox"/>

VISUALISERINGER

DISPLAY	ÅRSAG	AFHJÆLPNING
OFF	Træpilleovnen er slukket	-
START	Startfasen er i gang	-
PELLET FEEDING	Tilførsel af træpiller i tændingsfasen i gang	
IGNITION	Tændingsfasen er i gang	-
START-UP	Startfasen er i gang	-
WORK	Normal arbejdsfase er i gang	-
MODULATION	Ovnen modulerer	-
BURN POT CLEANING	Den automatiske rengøring af fyrfadet er i gang	Den automatiske rengøring (ikke ved 1. effekt) udføres med forudbestemte intervaller ved kontinuerlig drift.
FINAL CLEANING	Når ovnen slukkes. Slutrengøring i gang. Rengøringsfasen varer ca. 10 minutter.	
STAND BY	Når temperaturen er opnået slukker ovnen i afventning af en ny tænding.	Se det relevante kapitel for deaktivering af STAND-BY funktionen.
STAND BY EXT	Ovnen er slukket p.g.a. en udvendig termostat, og afventer gentænding.	Se det relevante kapitel for deaktivering af STAND-BY funktionen.
COOLING STAND-BY	Der forsøges en ny tænding, når ovnen lige er blevet slukket	Når ovnen udfører en slukning, skal det afventes, at røgmotoren slukker helt, før fyrfadet rengøres. Kun efter at have foretaget disse indgreb kan ovnen tændes igen.
COOL. STDBY - BLACK OUT	Ovnen nedkøles efter strømsvigt	Når ovnen er afkølet, tænder den automatisk igen.
LOW	Rumtemperatur termostaten er på min.	I denne indstilling arbejder ovnen udelukkende ved 1. effekt uafhængigt af den indstillede effekt. For at forlade denne funktion, øges temperaturen med knap 4 og derefter med knap 2.
HOT	Rumtemperatur indstillingen er på max.	Ovnen arbejder i den indstillede arbejdsfase uden at modulere. For at forlade denne funktion, sænkes temperaturindstillingen med knap 4 og derefter med knap 1.
SERVICE	Når denne meddelelse vises, kontakt en autoriseret tekniker og udfør apparatets rutinemæssige vedligeholdelse. Hvis rengøringen ikke udføres, vises meddelelsen hver gang apparatet tændes, uden dog at afbryde ovnens regelmæssige drift.	

ALARMER

DISPLAY	ÅRSAG	AFHJÆLPNING
	Viser tilstedeværelsen af en alarm.	Tændt: Viser tilstedeværelsen af en alarm. Slukket: Viser at ingen alarm er til stede Blinkende: Angiver deaktivering af undertrykssensoren. Alarmen kan kun nulstilles, hvis røgmotoren er standset, og der er gået 15 minutter efter visning af alarmen, ved at trykke på knap 1 i 3 sekunder.
FUMES FAILURE	Fejl relateret til røgsonden.	Genoprettelsesindgrebene skal udføres af en autoriseret tekniker.
FUMES PROBE	Fejl relateret til røgsonden.	Genoprettelsesindgrebene skal udføres af en autoriseret tekniker.
FUMES OVERTEMP AL.	Røgtemperaturen er over 310°C	Kontrollér træpilletilstrømningen (se "Justering af træpillepåfyldning"). Kontrollér, at ovnen, indbefattet røgdledningskanalerne, er rene. Undgå altid at lægge tøj på ovnen. Andre genoprettelsesindgreb skal udføres af en autoriseret tekniker.
CLEAN CHECK UP 1 - 2 (1 = IN BURNING PHASE) (2 = IN OPERANT PHASE)	Fyrfadets bund eller forbrændingskammeret er snavset. Lågen er ikke korrekt lukket. Askeskuffen er ikke korrekt lukket. Undertrykssensoren er defekt. Røgdledningskanalen er tilstoppet. Ukorrekt installation	Kontrollér, at hullerne i fyrfadets bund er helt rene. Kontrollér at både røgkanalerne og forbrændingskammeret er rene. Kontrollér, at lågen lukker hermetisk. Kontrollér, at askeskuffen lukker hermetisk. Andre genoprettelsesindgreb skal udføres af en autoriseret tekniker.
DEPR ALARM	Den mekaniske undertrykssensor er udløst	Kontakt servicecentret
NO IGNITION	Pillemagasinet er tomt. Kalibreringen af træpillepåfyldningen er utilstrækkelig. Ukorrekt installation	Kontrollér om der er træpiller i pillemagasinet. Justér træpilletilstrømningen (se "Justering af træpillepåfyldning"). Kontrollér procedurerne beskrevet i kapitlet "Ignition". Andre genoprettelsesindgreb skal udføres af en autoriseret tekniker.
NO IGNITION BLACK OUT	Strømsvigt i tændingsfasen.	Sæt ovnen på OFF med tast 1 og gentag procedurerne beskrevet i kapitlet "Ignition". Andre genoprettelsesindgreb skal udføres af en autoriseret tekniker.
NO PELLETS	Under arbejdsfasen er røgtemperaturen kommet under fabriksindstillingsparametrene	Kontrollér, om der er træpiller i pillemagasinet. Justér træpille tilstrømningen. Andre genoprettelsesindgreb skal udføres af en autoriseret tekniker.
COOLING STAND-BY	Forsøg på at frakoble alarm mens ovnen endnu er under afkøling.	Hver gang ovnen viser en af de ovennævnte alarmer, slukkes den automatisk. Ovnen blokerer et hvilket som helst forsøg på at frakoble alarmen i denne fase, og viser skiftevis alarmen og STAND-BY på displayet. Alarmen kan kun nulstilles, hvis røgmotoren er standset, og der er gået 15 minutter efter visning af alarmen, ved at trykke på knap 1 i 3 sekunder.
DEPR SENSOR DAMAGE	Frakoblet eller defekt komponent	Kontakt servicecentret
COMMAND AUGER ALARM	Unormal drift træpille tilførsel	Kontakt servicecentret

GARANTIBETINGELSER

1. Produkterne EXTRAFLAME S.p.A. er i det europæiske fællesskab garanteret i en periode på 24 måneder fra købsdatoen. Købet skal kunne dokumenteres med en gyldig kvittering udstedt af forhandleren (kvittering, faktura eller følgeseddel), der identificerer det købte produkt og datoen for købet og/eller levering af det samme.

ADVARSEL: Denne garanti erstatter ikke den almindelige garanti, der ydes af europæiske standarder for forbrugerbeskyttelse.

Den almindelige garanti dækker udelukkende Italien og landene i Den Europæiske Union, som er dækket af service ydet af autoriseret serviceværksteder (se webstedet www.lanordica-extraflame.com)

Garantien skal desuden forstås som territorialt afgrænset til forbrugerens opholdsland og/eller bopælsland, der skal være det samme, som der hvor sælgeren af produktet fra EXTRAFLAME S.p.A. har sit retlige hjemsted og/eller forretningshovedsæde.

Disse regler gælder ikke i tilfælde af køb af produktet som næringsdrivende, selvstændig virksomhed eller i professionelt øjemed. I disse tilfælde vil produktgarantien være begrænset til en periode på 12 måneder fra købsdatoen.

ITALIENSK GARANTI

Hvad skal man gøre i tilfælde af en fejl i driften af produktet:

Konsultér brugsanvisningen for at se om problemet let kan løses med en korrekt anvendelse af selve produktet. Sørg for at fejlen er inden for den type anomalier, der er omfattet af garantien; i modsat fald vil indgrebets omkostninger udelukkende være for forbrugerens egen regning. Når der anmodes om et serviceindgreb hos det autoriserede servicecenter, skal man altid angive: - Defektens art - apparatmodel - fuldstændig adresse - telefonnummer

EUROPÆISK GARANTI

Hvad skal man gøre i tilfælde af en fejl i driften af produktet:

Konsultér brugsanvisningen for at se om problemet let kan løses med en korrekt anvendelse af selve produktet. Sørg for at fejlen er inden for den type anomalier, der er omfattet af garantien; i modsat fald vil indgrebets omkostninger udelukkende være for forbrugerens egen regning. Der kan anmodes om hjælp hos kundeservice eller du kan bede forhandleren om adressen på et autoriseret servicecenter. Husk altid at angive: defektens art, apparatets model, fuldstændig adresse og telefonnummer

For defekter som opstår i de første 6 måneder af produktets levetid har forbrugeren ret til at få udbedret fejlen uden beregning.

Fra den syvende til den fireogtyvende måned, hvis det fastslås at produktet er defekt, vil forbrugeren skulle dække tilkalde-omkostningerne, mens sælger fortsat vil skulle afholde udgifterne til arbejdskraft og eventuelle anvendte reservedele.

2. Hvis fejlen skyldes eksterne forhold og/eller begivenheder, der for eksempel kunne omfatte: utilstrækkelig kapacitet af anlægget, forkert installation og/eller vedligeholdelse udført af personale, der ikke opfylder de krav, som den gældende lovgivning i forbrugerens bopælsland foreskriver, uagtsomhed, manglende evne til at bruge og dårlig vedligeholdelse fra forbrugerens side, i forhold til det som er forklaret og anbefalet i produktets brugsanvisning, som er en integreret del af salgsaftalen, bortfalder denne garanti.

Foreliggende garanti dækker heller ikke skader på produktet, som ikke dokumenteret kan tilskrives fabriksfejl. Ligeledes er følgende udelukket fra denne garanti: fejl som kan tilskrives ikke-korrekt funktion af skorstenen, som det kræves af gældende lovgivning i landet på købstidspunktet, samt alle produktfejl der skyldes uagtsomhed, uheld, manipulation og/eller skader opstået under transport (ridser, buler osv.), indgreb udført af uautoriseret personale og yderligere skader forårsaget af fejlagtige indgreb foretaget af forbrugeren i et forsøg på at udbedre den oprindelige fejl.

Garantien omfatter ikke følgende forbrugsmaterialer: pakninger, keramisk eller hærdet glas, beklædninger og gitre i støbejern, ildfaste materialer (fx Nordiker eller andre), lakerede, forkromede eller forgyldte dele, elementer i majolica, håndtag, fyrfadet og de relaterede dele. I Idro-produkter er varmeveksleren udelukket fra garantien, medmindre et passende kondensbeskyttende kredsløb etableres, der garanterer en returløbstemperatur i apparatet på mindst 55 grader. Generelt er alle eksterne dele, hvor forbrugeren kan gribe direkte ind under brug og/eller vedligeholdelse, eller som kan være udsat for slid og ælde, og/eller dannelse af rust, mærker på stål på grund af brugen aggressive rengøringsmidler, udelukket fra garantien.

I tilfælde af indberetning af fejl, som derefter ikke findes ved kontrol af en autoriseret tekniker, vil indgrebet skulle betales af forbrugeren.

3. Såfremt genoprettelse af overensstemmelsen ikke er mulig gennem reparation af produktet/delen, vil det/den blive ombyttet, og varigheden og garantibetingelserne opnået da produktet/delen, der skal udskiftes, blev købt, vil være uændrede.

4. EXTRAFLAME S.p.A. fraskriver sig ethvert ansvar for direkte eller indirekte skader på mennesker, dyr eller ejendom, som skyldes tilsidesættelse af forskrifterne i brugsanvisningen, og særligt de påbud der vedrører installation, anvendelse og vedligeholdelse af apparatet, som også kan hentes på webstedet.

5. Indgreb til kalibrering og/eller justering af produktet i forhold til typen brændstof eller lignende falder ikke ind under garantien.

6. Hvis produktet blev repareret på et af de autoriserede servicecentre angivet af EXTRAFLAME S.p.A. og i tilfælde af udskiftning af produktet, vil forsendelsen være gratis. I tilfælde hvor teknikeren var i stand til at reparere produktet hjemme hos brugeren, og denne modsætter sig et sådant indgreb, vil transport til værkstedet og returforsendelse være for brugers egen regning.

7. Efter garantiperioden på 24 måneder er forløbet, vil alle reparationer være for forbrugerens egen regning.

8. I tilfælde af tvister vil retten med enekompetence være retten på EXTRAFLAME S.p.A.'s hjemsted - (Vicenza-Italien)

YDERLIGERE BEMÆRKNINGER

- ♦ Brug kun brændstof, der anbefales af producenten. Produktet bør ikke anvendes som et forbrændingsanlæg.
- ♦ Brug ikke produktet som stige eller støtteflade.
- ♦ Lad ikke vasketøj tørre på produktet. Eventuelle tørrestativer eller lignende skal holdes på passende afstand fra produktet. Der er risiko for brand og for beskadigelse af beklædningen.
- ♦ Ethvert ansvar for ukorrekt brug af produktet påhviler udelukkende brugeren, og fritager producenten fra ethvert civil- og strafretligt ansvar.
- ♦ Enhver form for manipulering eller uautoriseret udskiftning med uoriginale dele på produktet kan være farlig for operatørens sikkerhed, og fritager virksomheden fra ethvert civil- og strafretligt ansvar.
- ♦ Størstedelen af produktets overflader er meget varme (låge, håndtag, glas, røgdudledningsrør, osv.). Man skal derfor undgå at komme i kontakt med disse dele uden passende beskyttelsesudstyr, som for eksempel varmebestandige handsker.
- ♦ Det er forbudt at sætte produktet i gang, mens lågen er åben, eller hvis ruden er i stykker.
- ♦ Produktet skal tilsluttes til en el-installation, som har en fungerende jordforbindelse.
- ♦ Sluk produktet i tilfælde af fejl eller driftsforstyrrelser.
- ♦ Ophobningen af uforbrændte piller i brænderenheden efter flere "mislykkede optændinger" skal fjernes, inden man foretager en ny tænding. Kontrollér at brænderen er ren og korrekt placeret før der genantændes.
- ♦ Vask ikke produktet med vand. Vandet kan trænge ind i enheden og beskadige de elektriske isoleringer, og forårsage elektriske stød.
- ♦ Installationer som ikke lever op til gældende lovkraft medfører at produktets garanti bortfalder; det samme gælder for forkert brug og manglende vedligeholdelse i henhold til producentens anvisninger.

BORTSKAFFELSE

INFORMATIONER TIL BEHANDLING AF AFFALD FRA ELEKTRISKE OG ELEKTRONISKE UDSTYR DER INDEHOLDER BATTERIER OG AKKUMULATORER



Dette symbol, der vises på produktet, på batterierne eller på akkumulatorerne, på indpakningen eller i dokumentationen, angiver at selve produkt, når dets levetid er opbrugt, ikke skal opsamles, genvindes eller bortskaffes sammen med normalt husholdningsaffald. En ukorrekt behandling af affald fra elektriske eller elektroniske udstyr, af batterier og akkumulatører, risikerer at udlede farlige stoffer indeholdt i produktet. For at forebygge ventuelle skader for miljøet eller sundheden, bedes brugeren om at behandle dette udstyr, og/eller de medfølgende batterier eller akkumulatorerne separat fra andre affaldstyper, og at levere det til det kommunale opsamlingscenter, eller at anmode leverandøren om opsamling, i henhold til forskrifterne, der er angivet i de nationale forordninger til gennemførelse af Direktivet 2012/19/EF.

Den separate opsamling og genvinding af de nedslidte elektriske og elektroniske udstyr, af batterierne og af akkumulatorerne, fremmer bevarelsen af de naturlige ressourcer, og sikrer at dette affald behandles ved at tage hensyn til miljøets og sundhedens varetagelse. Til yderligere informationer angående opsamling af affald fra elektriske og elektroniske udstyr, af batterier og akkumulatører, er det nødvendigt at rette henvendelse til Kommunerne eller til de ansvarlige myndigheder til udstedelse af bemyndigelserne.

Lined writing area consisting of multiple horizontal lines for text entry.

Extraflame®

Riscaldamento a Pellet

EXTRAFLAME S.p.A. Via Dell'Artigianato, 12 36030 - MONTECCHIO PRECALCINO (VI) - ITALY
☎ +39.0445.865911 - 📠 +39.0445.865912 - ✉ info@extraflame.it - 🌐 www.lanordica-extraflame.com

MADE IN ITALY
design & production

***FIND DET NÆRMESTE TEKNISKE SERVICECENTER
VED AT KONTAKTE DIN FORHANDLER ELLER BESØG
HJEMMESIDEN WWW.LANORDICA-EXTRAFLAME.COM***

Producenten forbeholder sig retten til på et hvilket som helst tidspunkt uden forvarsel at ændre egenskaberne og oplysningerne i dette dokument for at forbedre vores produkter.
Denne betjeningsvejledning kan derfor ikke betragtes som en kontrakt med tredjeparter.